



## 400mA 带载、18V 耐压、低压差快速响应 LDO

### 概述

ME6119 是一款高精度、低噪声、低压差、保护功能齐全的 LDO 线性稳压器，输入电压最高可达到 18V，输出电压精度在  $\pm 2\%$ 。芯片内置限流保护电路、短路保护电路和热关断电路，能有效防止发热或大电流负载情况下对芯片造成的损伤。ON/OFF 电路的使能脚能够关断输出电压，从而大大降低系统功耗。

### 特点

- 最大输出电流：400mA
- 低压差：104mV@ IO<sub>UT</sub> =100mA
- 工作电压范围：2.5~18V
- 输出电压精度： $\pm 2\%$
- 低静态功耗：60uA（典型值）
- 电源调整率：30mV（典型值）
- 温度稳定性： $\leq 0.5\%$
- 热关断保护：164°C

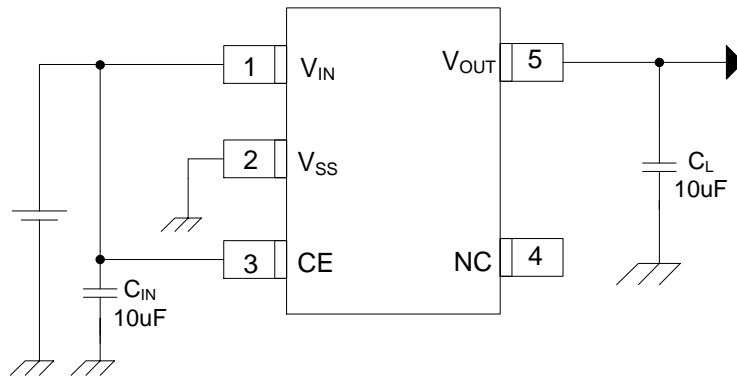
### 应用场合

- 消费类和工业设备供电
- 开关电源的后级稳压
- 驱动控制器

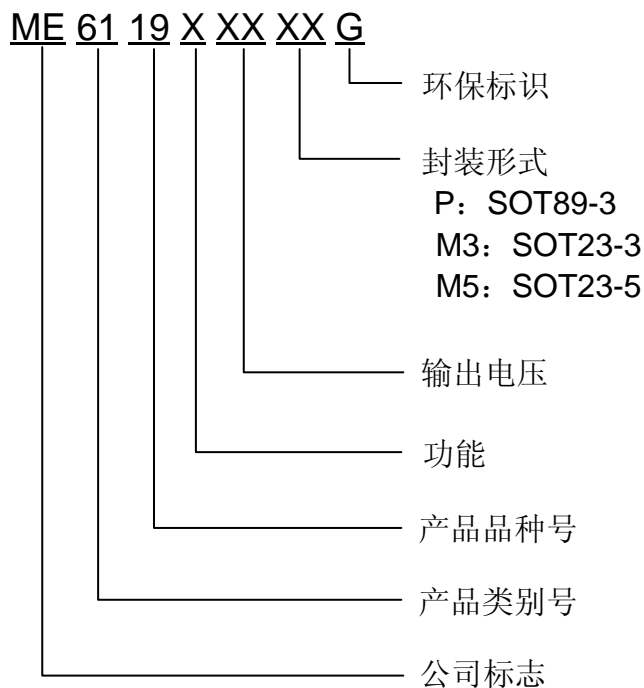
### 封装形式

- 3-pin SOT89-3、SOT23-3
- 5-pin SOT23-5

### 典型应用图



## 选购指南

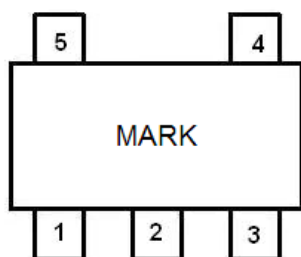


产品型号	产品说明
ME6119A30PG	$V_{OUT} = 3.0V$ ; 无使能脚 ; 封装形式: SOT89-3
ME6119A30M3G	$V_{OUT} = 3.0V$ ; 无使能脚 ; 封装形式: SOT23-3
ME6119A33M5G	$V_{OUT} = 3.3V$ ; 无使能脚 ; 封装形式: SOT23-5
ME6119C30M5G	$V_{OUT} = 3.0V$ ; 有使能脚 ; 封装形式: SOT23-5

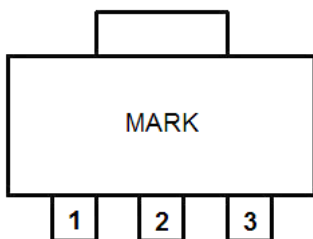
注: 目前, 电压值有六种: 3.0V、3.3V、3.6V、4.0V、4.4V、5.0V。

如需其他电压值或封装形式的产品, 请联系我司销售人员。

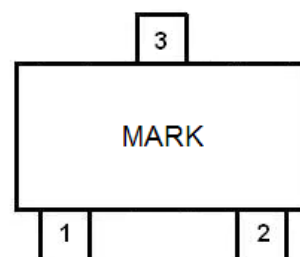
## 产品脚位图



SOT23-5



SOT89-3



SOT23-3

## 脚位功能说明

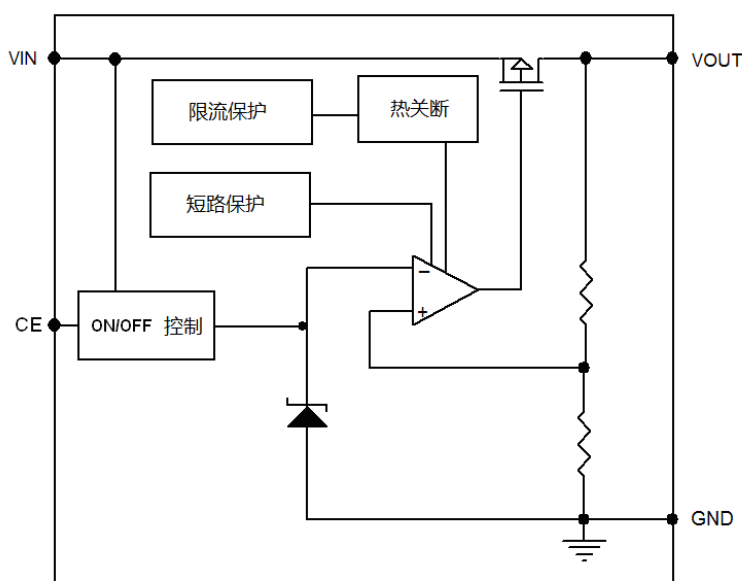
### ME6119CXX

PIN脚位	符号	功能说明
<b>SOT23-5</b>		
1	$V_{IN}$	电源输入端
2	$V_{SS}$	地
3	CE	使能端
4	NC	悬空
5	$V_{OUT}$	电源输出端

### ME6119AXX

PIN 脚位			符号	功能说明
SOT89-3	SOT23-3	SOT23-5		
1	1	1	$V_{SS}$	地
2	3	2	$V_{IN}$	电源输入端
3	2	3	$V_{OUT}$	电源输出端
		4、5	NC	悬空

## 功能框图



## 绝对最大额定值

参数		符号	范围	单位
输入电压		$V_{IN}$	18	V
输出电流		$I_{OUT}$	500	mA
输出电压		$V_{OUT}$	$V_{SS}-0.3 \sim V_{IN} + 0.3$	V
使能电压		$V_{CE}$	$V_{SS}-0.3 \sim V_{IN} + 0.3$	V
封装功耗	SOT23-3	$P_D$	500	mW
	SOT23-5	$P_D$	600	mW
	SOT89-3	$P_D$	700	mW
封装热阻	SOT23-3	$\theta_{JA}$	230	$^{\circ}C/W$
	SOT23-5	$\theta_{JA}$	210	$^{\circ}C/W$
	SOT89-3	$\theta_{JA}$	180	$^{\circ}C/W$
工作环境温度范围		$T_{OPR}$	-40~+85	$^{\circ}C$
存储温度范围		$T_{STG}$	-55~+150	$^{\circ}C$
结温范围		$T_J$	-40~+150	$^{\circ}C$
焊接温度			260 $^{\circ}C$ , 4sec	

## 电气参数

**ME6119A33/C33** ( $V_{IN} = V_{OUT} + 1V$ ,  $C_{IN} = C_L = 10\mu F$ ,  $T_a = 25^{\circ}C$ , unless otherwise noted)

参数	符号	测试条件	最小值	典型值	最大值	单位
输出电压	$V_{OUT(E)}$ (Note 2)	$I_{OUT} = 30mA$ , $V_{IN} = V_{OUT} + 1V$	X 0.98	$V_{OUT(T)}$ (Note 1)	X 1.02	V
最大输出电流	$I_{OUTMAX}$	$V_{IN} = V_{OUT} + 1V$		400		mA
负载线性度	$\Delta V_{OUT}$	$V_{IN} = V_{OUT} + 1V$ , $1mA \leq I_{OUT} \leq 100mA$		8		mV
压差 (Note 1)	$V_{DIF1}$	$I_{OUT} = 100mA$		130		mV
	$V_{DIF2}$	$I_{OUT} = 200mA$		260		mV
静态电流	$I_{SS}$	$V_{IN} = V_{OUT} + 1V$		60		$\mu A$
关断电流	$I_{CEL}$	$V_{CE} = 0V$		0		$\mu A$
电源电压调整率	$\Delta V_{OUT}$	$I_{OUT} = 30mA$ $V_{OUT} + 1V \leq V_{IN} \leq 18V$		20		mV
CE 端“高”电平	VCEH	Start up	1.30			V
CE 端“低”电平	VCEL	Shut down			0.8	V
短路电流	$I_{SHORT}$	$V_{IN} = V_{OUT} + 1V$ , $V_{CE} = V_{IN}$ , $V_{OUT} = 0V$		60		mA
热关断	$T_{sd}$	$I_{OUT} = 1mA$ , $V_{IN} = V_{OUT} + 1V$		164		$^{\circ}C$
过流保护	$I_{limit}$	$V_{IN} = 4.3V$		550		mA

**ME6119A50/C50** ( $V_{IN} = V_{OUT} + 1V$ ,  $V_{CE} = V_{IN}$ ,  $C_{IN} = C_L = 10\mu F$ ,  $T_a = 25^\circ C$ , unless otherwise noted)

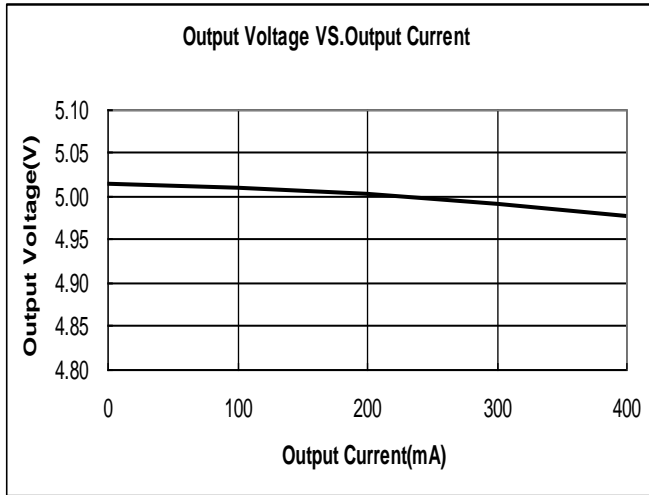
Parameter	Symbol	Conditions	Min.	Typ.	Max.	Units
输出电压	$V_{OUT}(E)$ (Note 2)	$I_{OUT} = 30mA$ , $V_{IN} = V_{OUT} + 1V$	X 0.98	$V_{OUT}(T)$ (Note 1)	X 1.02	V
最大输出电流	$I_{OUTMAX}$	$V_{IN} = V_{OUT} + 1V$		400		mA
负载线性度	$\Delta V_{OUT}$	$V_{IN} = V_{OUT} + 1V$ , $1mA \leq I_{OUT} \leq 100mA$		8		mV
压差 (Note 1)	$V_{DIF1}$	$I_{OUT} = 100mA$		104		mV
	$V_{DIF2}$	$I_{OUT} = 200mA$		210		mV
静态电流	$I_{SS}$	$V_{IN} = V_{OUT} + 1V$		60		$\mu A$
关断电流	$I_{CEL}$	$V_{CE} = 0V$		0		$\mu A$
电源电压调整率	$\Delta V_{OUT}$	$I_{OUT} = 30mA$ $V_{OUT} + 1V \leq V_{IN} \leq 18V$		30		mV
CE 端“高”电平	VCEH	Start up	1.30			V
CE 端“低”电平	VCEL	Shut down			0.8	V
短路电流	$I_{SHORT}$	$V_{IN} = V_{OUT} + 1V$ , $V_{CE} = V_{IN}$ , $V_{OUT} = 0V$		50		mA
热关断	$T_{sd}$	$I_{OUT} = 1mA$ , $V_{IN} = V_{OUT} + 1V$		164		$^\circ C$
过流保护	$I_{limit}$	$V_{IN} = 6.0V$		510		mA

注:

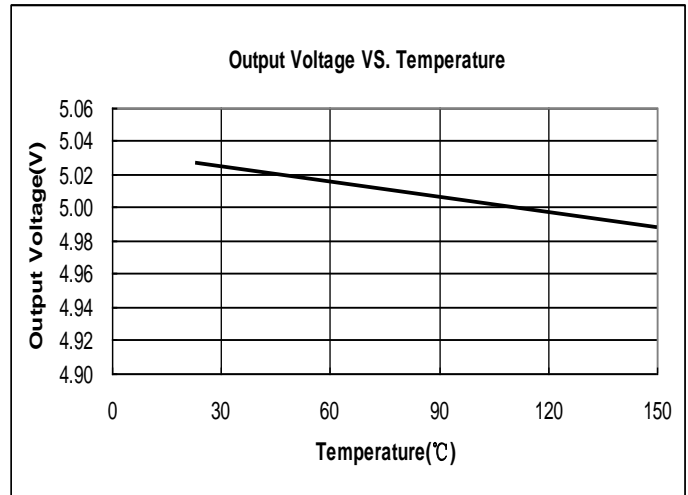
- $V_{OUT}(T)$ : 规定的输出电压
- $V_{OUT}(E)$ : 有效输出电压 ( 即当  $I_{OUT}$  保持一定数值,  $V_{IN} = V_{OUT}(T) + 1.0V$  时的输出电压。 )
- $V_{DIF}$ :  $V_{IN1} - V_{OUT}(E)'$   
 $V_{IN1}$ : 逐渐减小输入电压, 当输出电压降为  $V_{OUT}(E)$  的 98% 时的输入电压。  
 $V_{OUT}(E)' = V_{OUT}(E) * 98\%$

## 典型性能曲线 ( $V_{OUT}=5.0V$ )

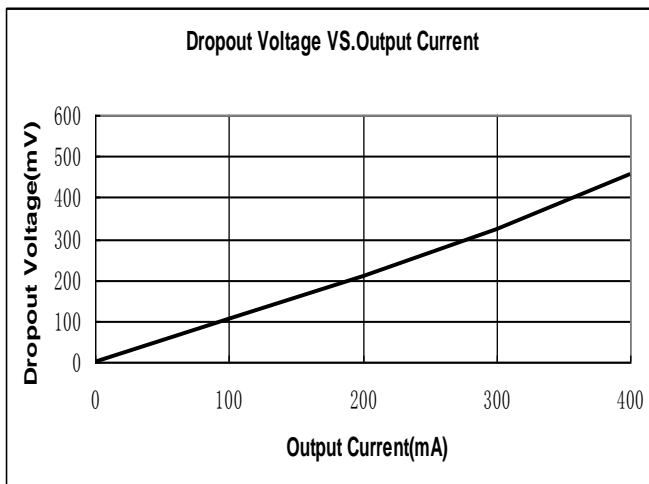
(1) Output Voltage VS. Output Current  
( $V_{IN}=V_{OUT}+1V$ )



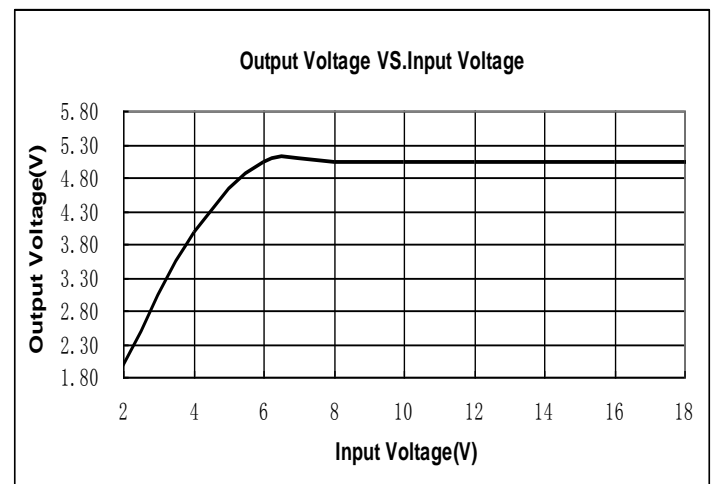
(2) Output Voltage VS. Temperature  
( $V_{IN}=V_{OUT}+1V, I_{OUT}=1mA$ )



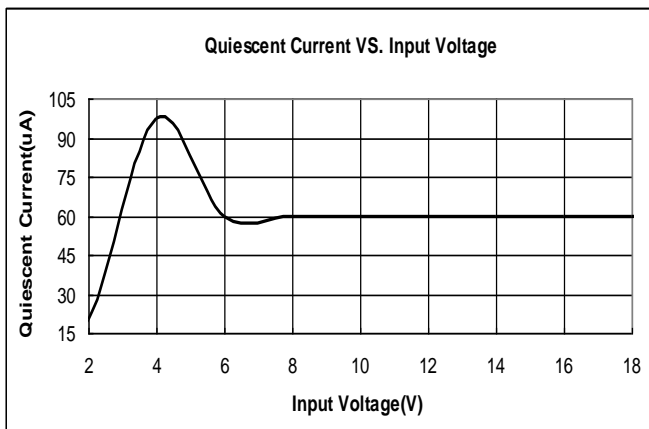
(3) Dropout Voltage VS. Output Current ( $T_a = 25^\circ C$ )



(4) Output Voltage VS. Input Voltage ( $I_{OUT}=10mA$ )  
( $T_a = 25^\circ C$ )



(5) Quiescent Current VS. Input Voltage



## 应用信息

### 1. 输入电容的选择

建议选用10uF的钽电容，可以兼容绝大多数的设备。

### 2. 输出电容的选择

输出电容对系统的稳定性有着至关重要的影响。输出电容的选用必须同时考虑容值和ESR(等效串联电阻)这两点。

ME6119使用的钽电容容值最小为10uF，电容ESR阻值应小于0.5Ω。增大输出电容有助于提高系统稳定性和瞬态响应。

### 3. 负载线性度

ME6119的输出电压指输出端管脚和地面之间的电压。在某些情况下,线电阻负载上的电压可能引起负载电压的误读。为了获得最佳的负载线性度,采取一些预防措施是很有必要的。图1显示了一个典型应用电路。Rt1和Rt2也有阻抗。很明显,VLOAD小于输出电压Vout。在这种情况下, RLOAD两端的负载线性度将小于规格书参数表中的数据。

为了改善这种情况,应该将负载直接接在输出和地两端。

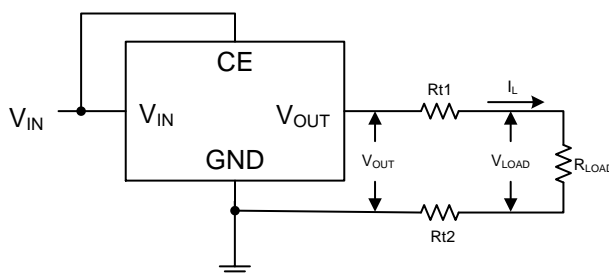
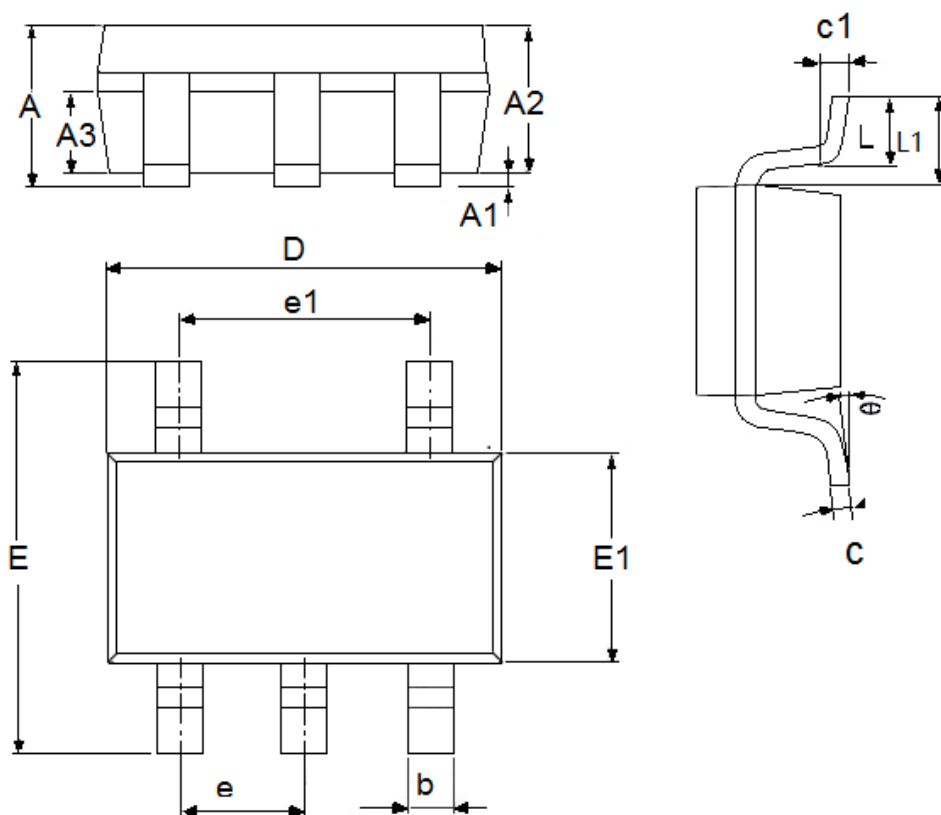


图1. 典型应用电路图

封装信息

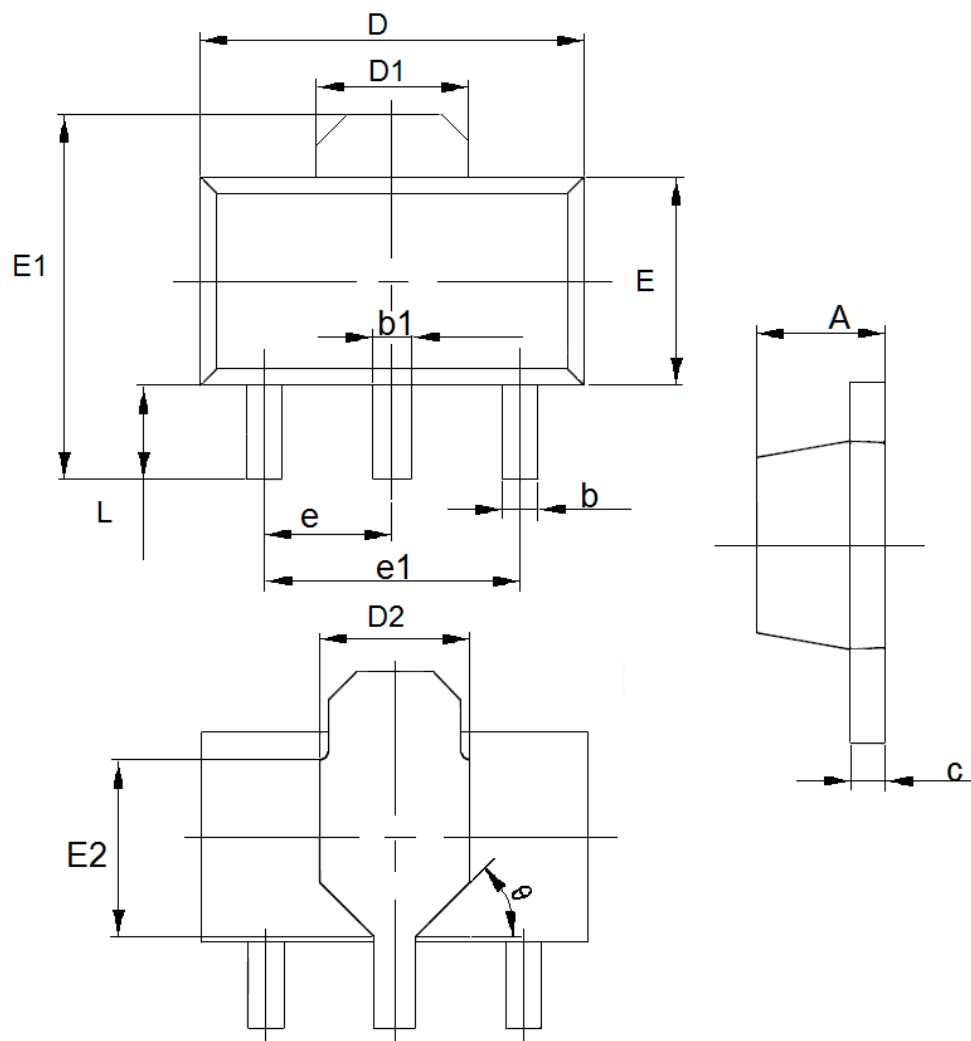
- 封装形式: SOT23-5



参数	尺寸 (mm)		尺寸 (Inch)	
	最小值	最大值	最小值	最大值
A	1.05	1.45	0.0413	0.0571
A1	0	0.15	0.0000	0.0059
A2	0.9	1.3	0.0354	0.0512
A3	0.6	0.7	0.0236	0.0276
b	0.25	0.5	0.0098	0.0197
c	0.1	0.23	0.0039	0.0091
D	2.82	3.05	0.1110	0.1201
e1	1.9(TYP)		0.0748(TYP)	
E	2.6	3.05	0.1024	0.1201
E1	1.5	1.75	0.0512	0.0689
e	0.95(TYP)		0.0374(TYP)	
L	0.25	0.6	0.0098	0.0236
L1	0.59(TYP)		0.0232(TYP)	
θ	0	8°	0.0000	8°
c1	0.2(TYP)		0.0079(TYP)	

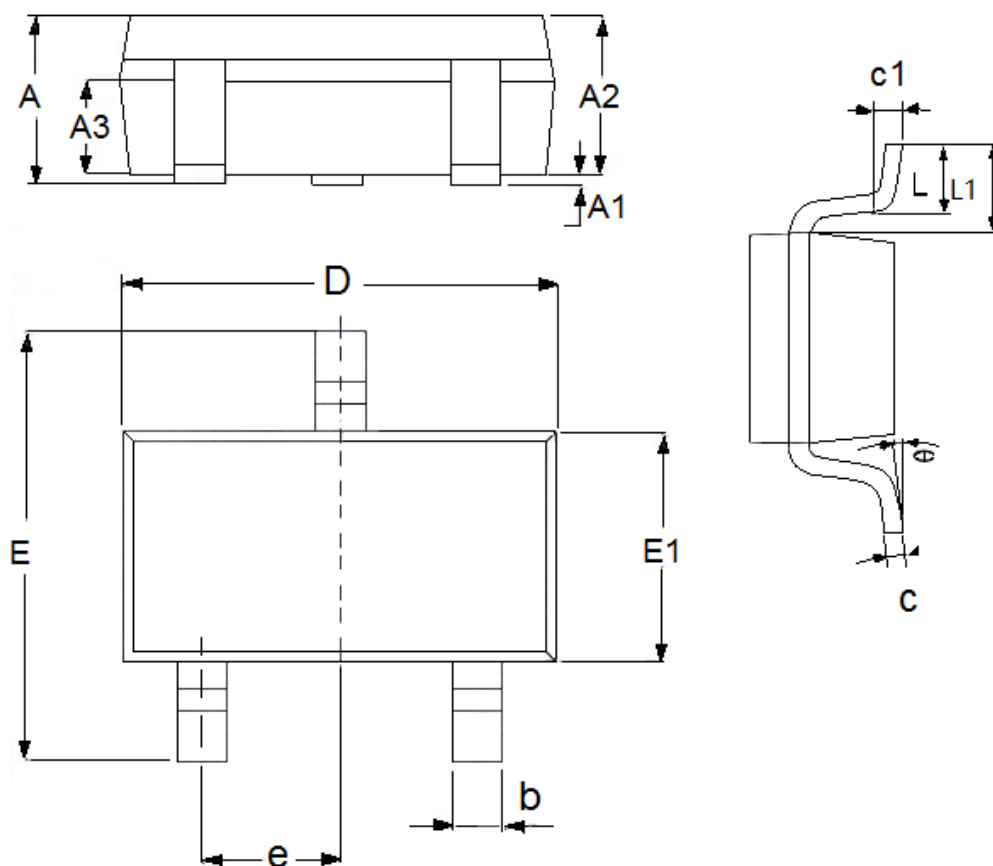


● 封装形式: SOT89-3



参数	尺寸 (mm)		尺寸 (Inch)	
	最小值	最大值	最小值	最大值
A	1.4	1.6	0.0551	0.0630
b	0.32	0.52	0.0126	0.0205
b1	0.4	0.58	0.0157	0.0228
c	0.35	0.45	0.0138	0.0177
D	4.4	4.6	0.1732	0.1811
D1	1.55(TYP)		0.061(TYP)	
D2	1.75(TYP)		0.0689(TYP)	
e1	3.0(TYP)		0.1181(TYP)	
E	2.3	2.6	0.0906	0.1023
E1	3.94	4.4	0.1551	0.1732
E2	1.9(TYP)		0.0748(TYP)	
e	1.5(TYP)		0.0591(TYP)	
L	0.8	1.2	0.0315	0.0472
$\theta$	45°		45°	

- 封装形式: SOT23-3



参数	尺寸 (mm)		尺寸 (Inch)	
	最小值	最大值	最小值	最大值
A	1.05	1.45	0.0413	0.0571
A1	0	0.15	0.0000	0.0059
A2	0.9	1.3	0.0354	0.0512
A3	0.6	0.7	0.0236	0.0276
b	0.25	0.5	0.0098	0.0197
c	0.1	0.25	0.0039	0.0098
D	2.8	3.1	0.1102	0.1220
E	2.6	3.1	0.1023	0.1220
E1	1.5	1.8	0.0591	0.0709
e	0.95(TYP)		0.0374(TYP)	
L	0.25	0.6	0.0098	0.0236
L1	0.59(TYP)		0.0232(TYP)	
θ	0	8°	0.0000	8°
c1	0.2(TYP)		0.0079(TYP)	

- 本资料内容，随产品的改进，会进行相应更新，恕不另行通知。使用本资料前请咨询我司销售人员，以保证本资料内容为最新版本。
- 本资料所记载的应用电路示例仅用作表示产品的代表性用途，并非是保证批量生产的设计。
- 请在本资料所记载的极限范围内使用本产品，因使用不当造成的损失，我司不承担其责任。
- 本资料所记载的产品，未经本公司书面许可，不得用于会对人体产生影响的器械或装置，包括但不限于：健康器械、医疗器械、防灾器械、燃料控制器械、车辆器械、航空器械及车载器械等。
- 尽管本公司一向致力于提高产品质量与可靠性，但是半导体产品本身有一定的概率发生故障或错误工作，为防止因此类事故而造成的人身伤害或财产损失，请在使用过程中充分留心备用设计、防火设计、防止错误动作设计等安全设计。
- 将本产品或者本资料出口海外时，应当遵守适用的进出口管制法律法规。
- 未经本公司许可，严禁以任何形式复制或转载本资料的部分或全部内容。