

S4525S 系列开关调色温控制芯片

特点

- 内置 400V 开关管，无需外挂开关管
- 无需外围原件
- 多个电源同时使用时无逻辑紊乱的问题
- 兼容隔离和非隔离的应用
- 专利技术，性能稳定

主要描述

S4525S系列是一款开关调色温的专用芯片，该芯片内置了400V的开关管，并且内置了高压检测电路，外围无需任何元器件，最大程度简化了外围电路。该系列芯片采用了芯飞凌的专利技术，既能够最大限度地简化外围，又可以保证多个电源同时应用时的逻辑一致性。

应用范围

- 开关调色温的 LED 电源

为了扩大应用的领域，S4525S系列可以使用在隔离反激、Buck或Buck-Boost结构中，给电源的设计提供便利性。

典型应用

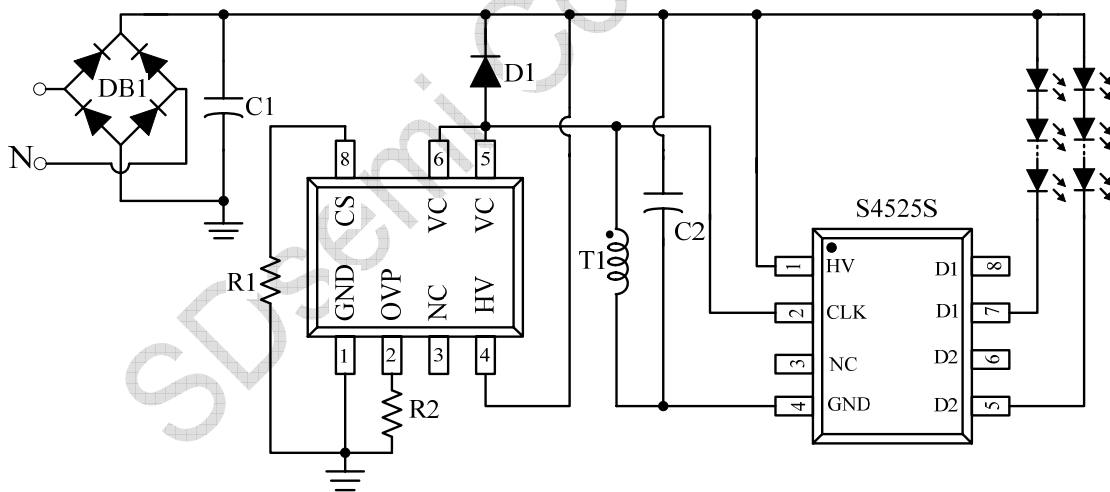


图1 S4525S典型应用图

S4525S 系列开关调色温控制芯片

封装脚位图

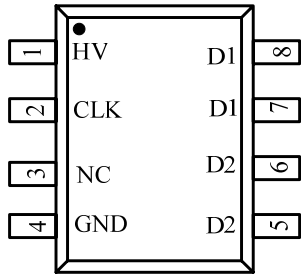


图 2 脚位图

管脚描述

管脚名	主要描述
<i>HV</i>	IC供电脚
<i>CLK</i>	检测脚
<i>GND</i>	信号和功率地
<i>NC</i>	空脚
<i>D1, D2</i>	LED灯珠负极连接点

订购信息

型号	丝印	包装形式
S4525S	S4525S xxxxx xxxx	4K/盘

应用极限参数 (Note1)

参数	范围
<i>HV-GND</i>	-0.3V ~ 500V
<i>CLK-Gnd</i>	-500V ~ 500V
<i>D1, D2-gnd</i>	-0.3 V~400V
工作温度范围	-20°C to +125°C
结温范围	-20°C to +125°C
存储温度范围	-40°C to +150°C
静电保护人体模式	2000V (Note2)
静电保护机器模式	500V

Note1 : 最大极限值是指在实际应用中超出该范围, 将极有可能对芯片造成永久性损坏。以上应用极限值表示出了芯片可承受的应力值, 但并不建议芯片在此极限条件或超出“推荐工作条件”下工作。芯片长时间处于最大额定工作条件, 将影响芯片的可靠性。

Note2 : 人体模型, 100pF电容通过1.5K ohm电阻放电。

S4525S 系列开关调色温控制芯片

系列产品功能说明表

Part No.	驱动路数	状态顺序	封装
S4525S	2	D1→D2→(D1+D2)/2→D1	SOP-8

电气特性

(除非特别说明, HV=50V 且 Ta=25°C)

描述	符号	条件	最小值	典型值	最大值	单位
HV 最大工作电压	HV(max)				500	V
工作电流	IHV	HV=50V			0.5	mA
CLK 最大正压	Vclk(+)				500	V
CLK 最大负压	Vclk(-)		-500			V
CLK 检测阈值电压	Clk(th)				18	V
CLK 检测延迟	Tclk			3.2	4	uS
状态保持时的内部工作电流	IHV(h)				<1	uA
判断开关闭合状态的延迟时间	Td(on)				35	mS
判断开关断开状态的延迟时间	Td(off)				17	mS
状态保持时间	Tr			11		S
内置开关管的饱和电压	Vds(st)	I _{Dx} =0.25A		1.4		V

功能说明

1、供电

S4525S 通过 HV 脚进行供电，S4525S 的 HV 脚内置高压电路，可直接与输出的正极相连。

2、检测

芯片的检测脚为 CLK，在应用中，CLK 脚可直接与主控芯片的 Drain 脚相连。芯片通过 CLK 脚判断输入开关的闭合或者断开。当输入开关闭合时，CLK 脚检测到方波的波形；当输入开关断开时，CLK 脚检测到的方波消失。CLK 检测的脉冲信号阈值 17V 左右，脉冲信号宽度 3.2 μ S 左右。

为了过滤掉噪声，避免造成误触发，S4525S 内部设计了判断开关闭合状态的延迟时间 Td(on)和判断开关断开状态的延迟时间 Td(off)。

3、驱动

S4525S 内置了两个 400V 开关管，外围应用电路得到了极大的简化。开关管的饱和电压为 1.4V 左右 (IDx=250mA)，所以 S4525S 适用于输出电流小于 250mA 的应用中。

4、状态保持时间

S4525S 为了在输入开关断开时，状态能够保持到所需的时间，IC 在输入开关断开期间的内部工作电流为小于 1 μ A。S4525S 的状态保持时间为内部计时，在输出电容足够的情况下状态保持时间为 11S 左右 (常温下)。搭配我司非隔离省 VCC 系列的 S927x 输出电容 2.2 μ F 或以上即可。

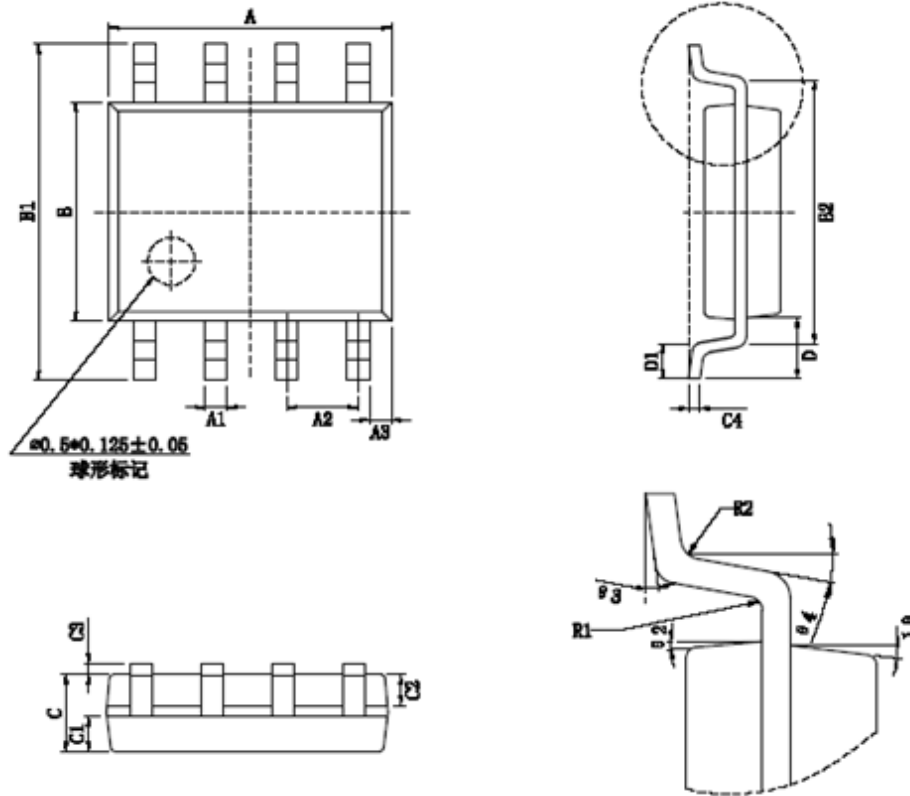
5、S4525S 设计技巧

在设计 S4525S PCB 板时，遵循以下原则会有更佳的性能：

芯片的 HV 和 GND 应分别与输出电容的正极和负极尽量近。

S4525S 系列开关调色温控制芯片

SOP8 封装说明



Symbol	Dimensions In Millimeters		Symbol	Dimensions In Millimeters	
	Min(mm)	Max(mm)		Min(mm)	Max(mm)
A	4.70	5.00	C3	0.05	0.20
A1	0.35	0.45	C4	0.203TYP	
A2	1.27TYP		D	1.05TYP	
A3	0.345TYP		D1	0.40	0.60
B	3.80	4.00	R1	0.20TYP	
B1	5.80	6.20	R2	0.20TYP	
B2	5.00TYP		θ1	17°TYP4	
C	1.30	1.50	θ2	13°TYP4	
C1	0.55	0.65	θ3	0°~8°	
C2	0.55	0.65	θ4	4°~12°	

深圳：

电话：0755-26487958

传真：0755-26487709

邮箱：sales@sdsemi.com

网址：<http://www.sdsemi.com>



深圳市芯飞凌半导体有限公司

Silicon Driver Semiconductor Co., Ltd

Drive Your Future Brighter!

重要声明

1) MOS电路操作注意事项：

静电在很多地方都会产生，采取下面的预防措施，可以有效防止MOS电路由于受静电放电影响而引起的损坏：

- 操作人员要通过防静电腕带接地。
- 设备外壳必须接地。
- 装配过程中使用的工具必须接地。
- 必须采用导体包装或抗静电材料包装或运输。

2) 声明：

- 芯飞凌保留说明书的更改权，恕不另行通知！
 - 任何半导体产品特定条件下都有一定的失效或发生故障的可能，买方有责任在使用芯飞凌产品进行系统设计和整机制造时遵守安全标准并采取安全措施，以避免潜在失败风险可能造成人身伤害或财产损失情况的发生！
 - 产品提升永无止境，我公司将竭诚为客户提供更优秀的产品！
-