

CM1270 系列产品内置高精度的电压检测电路和延迟电路，是一款用于可充电电池的二级保护芯片。通过检测电池包中每一节电芯的电压，为电池包提供过充电保护。

### ■ 功能特点

- 1) 高精度电池电压检测功能：
  - 过充电检测电压 3.50 V ~ 4.50 V (步进 50 mV) 精度  $\pm 25$  mV
  - 过充电迟滞电压 0~0.55V (步进 50mV) 精度  $\pm 50$  mV
- 2) 保护延时内置可选；
- 3) 内置断线保护功能（可选）
- 4) 输出方式可选：CMOS 输出、N 沟道开路漏级输出、P 沟道开路漏级输出
- 5) 输出逻辑可选：动态输出“H”、动态输出“L”
- 6) 输出高电平电位可选（8V or VCC）
- 7) 高耐压：绝对最大耐压 35V
- 8) 低电流消耗：
  - 工作时 0.8  $\mu$ A (典型值) ( $T_a = +25^\circ\text{C}$ )
- 9) 无铅、无卤素

### ■ 应用领域

- 笔记本电池
- 电动工具
- 扫地机器人
- UPS 后备电源

### ■ 封装

- MSOP10

■ 系统功能框图

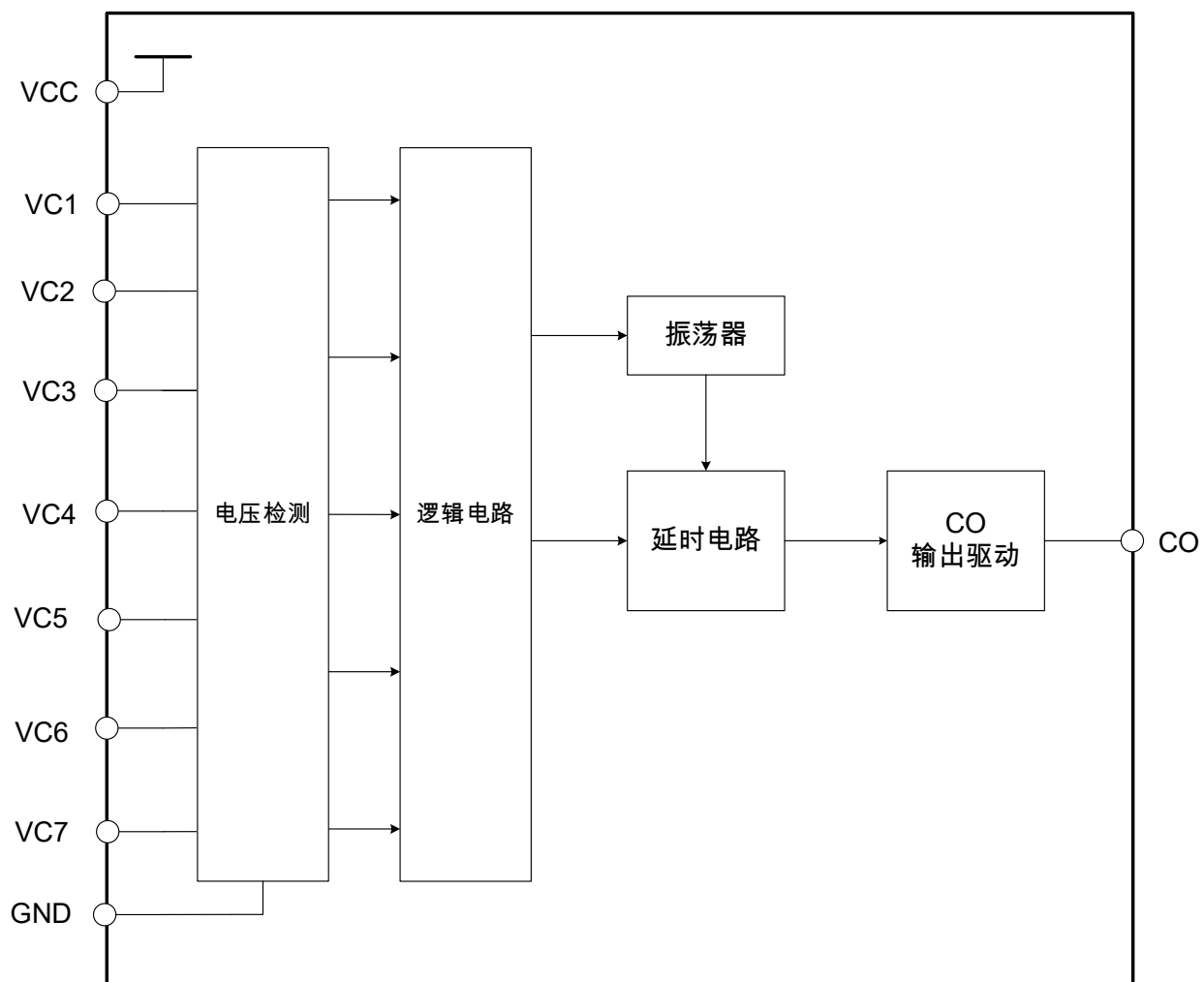
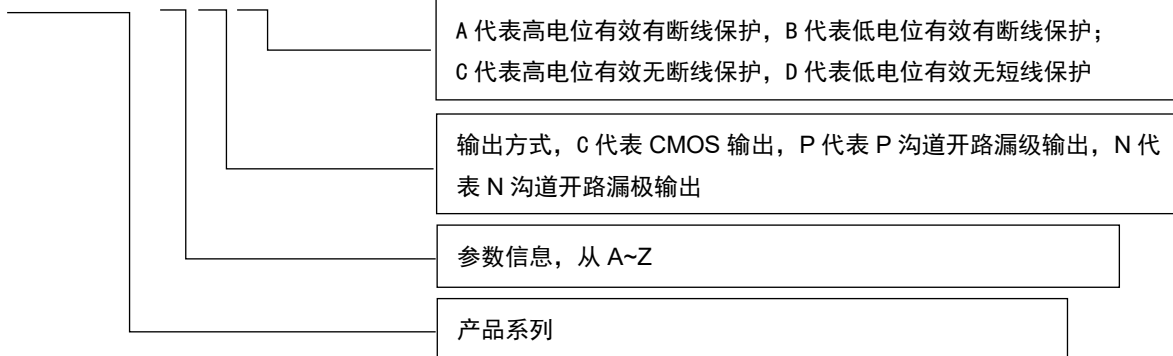


图 1

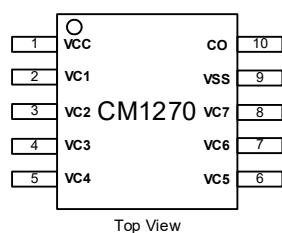
**■ 命名规则**

# CM1270-XXX


**■ 产品型号**

产品名	过充电 保护电压 V <sub>oc</sub>	过充电 迟滞电压 V <sub>hc</sub>	过充电 保护延时 T <sub>oc</sub>	输出方式	输出逻辑	断线保护
CM1270-ACA	4.225V	0.100V	1s	CMOS 输出	动态“H”	有
CM1270-BCA	4.250V	0.250V	1s	CMOS 输出	动态“H”	有
CM1270-CCA	4.300V	0.200V	2s	CMOS 输出	动态“H”	有
CM1270-DCA	4.350V	0.250V	2s	CMOS 输出	动态“H”	有
CM1270-ECA	4.500V	0.100V	1s	CMOS 输出	动态“H”	有

**表 1**

**■ 引脚排列图**

**图 2**

引脚号	名称	描述
1	VCC	芯片供电端子
2	VC1	电池 1 的正电压
3	VC2	电池 2 的正电压、电池 1 的负电压连接端子
4	VC3	电池 3 的正电压、电池 2 的负电压连接端子
5	VC4	电池 4 的正电压、电池 3 的负电压连接端子
6	VC5	电池 5 的正电压、电池 4 的负电压连接端子
7	VC6	电池 6 的正电压、电池 5 的负电压连接端子
8	VC7	电池 7 的正电压、电池 6 的负电压连接端子
9	VSS	电池 7 的负电压
10	CO	充电控制用的连接端子

**表 2**
**■ 绝对最大额定值**

(除特殊注明以外 : Ta = +25°C)

项目	符号	适用端子	绝对最大额定值	单位
电源电压	VCC	VCC	VSS-0.3 ~ VSS+35	V
各节电池电压	V <sub>CELL</sub>	VC1-VC2, VC2-VC3, VC3-VC4, VC4-VC5, VC5-VC6, VC6-VC7, VC7-VSS	-0.3 ~ +5.5	V
CO 输出端子电压	V <sub>CO</sub>	CO	VSS-0.3 ~ VCC+0.3	V
工作环境温度	T <sub>OPR</sub>	-	-40 ~ 85	°C
保存温度	T <sub>STG</sub>	-	-40 ~ 125	°C

**表 3**

注意：所加电压超过绝对最大额定值，可能导致芯片发生不可恢复性损伤。

**■ 电气特性**

(除特殊注明以外 : Ta = +25°C,)

项目	符号	条件	最小值	典型值	最大值	单位	
正常工作电流	I <sub>VCC</sub>	V1=V2=V3=V4=V5=V6=V7=3.5V	-	0.8	2	μA	
VC1 流入电流	I <sub>VC1</sub>	V1=V2=V3=V4=V5=V6=V7=3.5V		1.3	1.8	μA	
VC <sub>n</sub> 流入电流(n=2,3,4,5)	I <sub>VCn</sub>	V1=V2=V3=V4=V5=V6=V7=3.5V	-1.3		1.3	μA	
过 充 电	保护电压	V <sub>OC</sub> V1=V2=V3=V4=V5=V6=3.5V, VC7=3.5 → 4.4V	V <sub>OC</sub> -0.025	V <sub>OC</sub>	V <sub>OC</sub> +0.025	V	
	解除电压	V <sub>OCR</sub>	V <sub>OC</sub> -V <sub>OCR</sub> < 0.250V V1=V2=V3=V4=V5=V6=3.5V, VC7=4.4 → 3.5V	V <sub>OCR</sub> -0.050	V <sub>OCR</sub>	V <sub>OCR</sub> +0.050	V
		V <sub>OCR</sub>	V <sub>OC</sub> -V <sub>OCR</sub> ≥ 0.250V V1=V2=V3=V4=V5=V6=3.5V, VC7=4.4 → 3.5V	V <sub>OCR</sub> - (V <sub>OC</sub> - V <sub>OCR</sub> )*0.3	V <sub>OCR</sub>	V <sub>OCR</sub> + (V <sub>OC</sub> - V <sub>OCR</sub> )*0.3	
	保护延时	T <sub>OC</sub> V1=V2=V3=V4=V5=V6=3.5V, VC7=3.5 → 4.4V	T <sub>oc</sub> *0.5	T <sub>oc</sub>	T <sub>oc</sub> *1.5	s	
	重置延时	T <sub>TR</sub>	-	6	12	20	ms
输出电位	CO 端子 H	V <sub>COH</sub>	-	5	8	12	V
输出电流 (CMOS 产品)	CO 吸收电流	I <sub>COL</sub>	-	0.4	-	-	mA
	CO 输出电流	I <sub>COH</sub>	-	20	-	-	uA
输出电流 (P 开漏产品)	CO 端子源级 电流	I <sub>COL</sub>	-	20	-	-	uA
	CO 端子漏级 电流 (H)	I <sub>COH</sub>	-	-	-	0.1	mA
输出电流 (N 开漏产品)	CO 端子吸收 电流	I <sub>COL</sub>	-	0.4	-	-	mA
	CO 端子漏级 电流 (L)	I <sub>COH</sub>	-	-	-	0.1	uA

**表 4**

## ■ 功能说明

### 1. 正常状态

全部电池的电压低于过充电保护解除电压 (V<sub>OCR</sub>) 以下时, CO 端子的输出为 "L" (动态 "H")或 "H" (动态 "L"), 这种状态称为通常状态。

### 2. 过充电状态

在通常状态下进行充电时, 如果任何一个电池电压超过了过充电保护电压 (V<sub>OC</sub>), 且这种状态持续保持在过充电检测延迟时间 (T<sub>OC</sub>) 以上时, CO 端子的输出开始反转。这种状态称为过充电状态。通过在 CO 端子处连接 FET, 就可以进行充电控制以及二级保护。当发生过充电保护的电池电压全部低于过充电解除电压 (V<sub>OCR</sub>) , 且这种状态持续 2.0 ms (典型值) 以上时, 就会返回正常状态。

### 3. 过充电定时复位工作

充电中的任何一个电池电压, 等待过充电保护延时的过程中, 如出现低于过充电保护电压的脉冲且此脉冲宽度小于过充电重置延迟时间 (T<sub>TR</sub>) 时, T<sub>OC</sub> 将不会重新计时; 如出现低于过充电保护电压的脉冲且此脉冲宽度大于过充电重置延迟时间 (T<sub>TR</sub>) 时, T<sub>OC</sub> 将会重新计时;

### 4. 断线保护

正常状态下, 芯片管脚 VC1、VC2、VC3、VC4、VC5、VC6、VC7 中任意一根或多根与电芯的连线断开, 芯片通过检测并判断为发生断线状态, 强制将 CO 输出保护状态, 即同时进入过充电保护状态, 此状态称为断线保护状态。当断开的连线重新正确连接后, 芯片退出断线保护状态。

■ 时序图

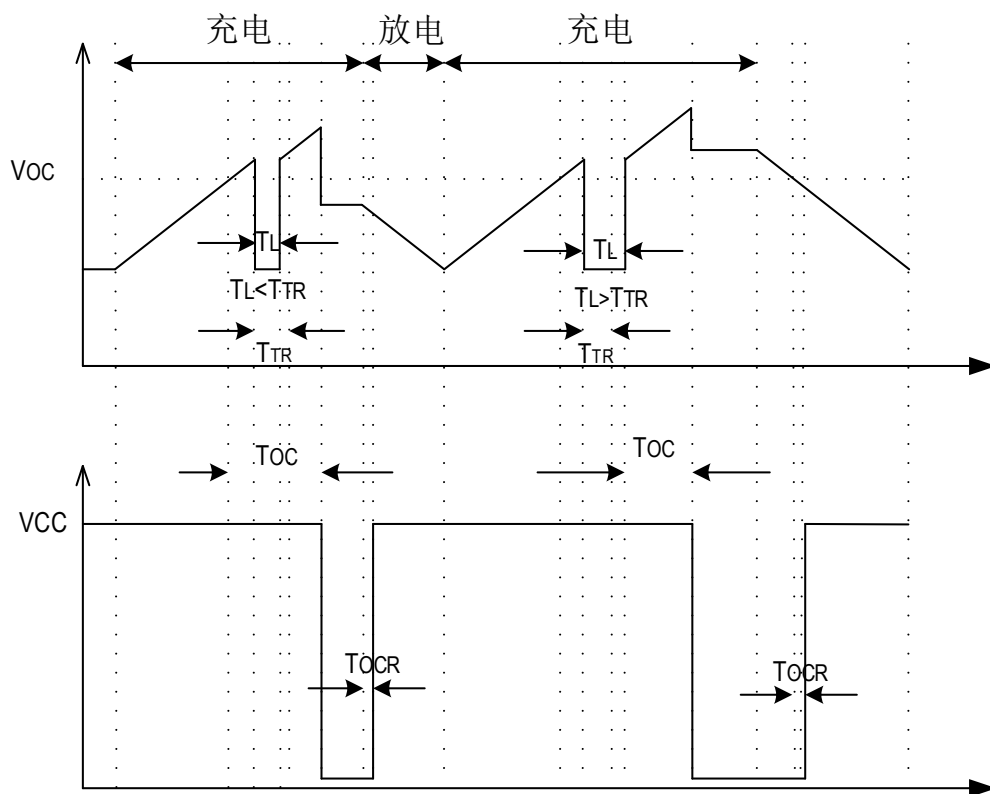
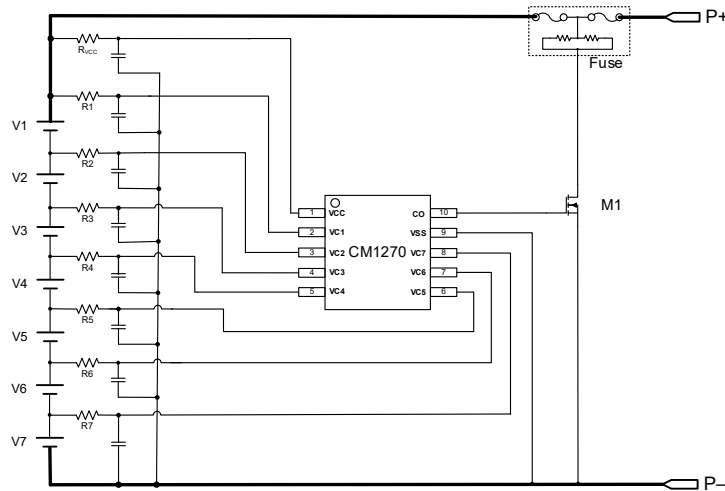
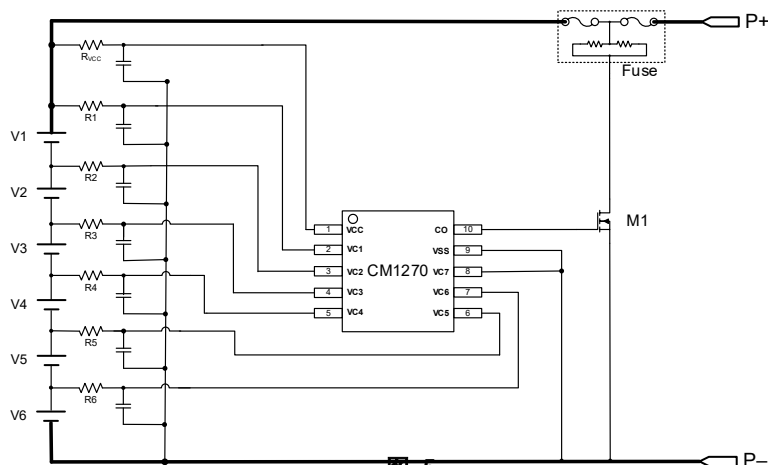


图 3

**应用电路**
**1. 7 节应用**

**图 4**
**2. 6 节应用**

**图 5**
**BOM 清单**

器件标号	典型值	范围	单位
R <sub>vcc</sub>	1	0.5 ~ 2	KΩ
R1、R2、R3、R4、R5、R6、R7	1	0.5 ~ 2	KΩ
C <sub>vcc</sub>	1	1~10	μF
C1、C2、C3、C4、C5、C6、C7	0.1	0.1~1.0	μF

**表 5**

注意：

1. 上述参数有可能未经预告而改变。
2. 上述电路以及参数并不保证所有应用条件下正常工作，请在根据实际应用设定实际的应用电路的参数。
3. 请将 R1 ~ R7 设定为相同的参数。请将 C1 ~ C7 以及 C<sub>vcc</sub> 依据应用需求进行设计。
4. 请将 R<sub>vcc</sub> , C<sub>vcc</sub> 设定为  $(R_{vcc}) \times (C_{vcc}) \geq 5 \times 10^{-6}$ 。
5. 请将 R1 ~ R7, C1 ~ C7 设定为  $(R1 \sim R7) \times (C1 \sim C7) \geq 1 \times 10^{-4}$ 。



## ■ 封装信息

## MSOP10 封装尺寸

10-Lead Mini Small Outline Package [MSOP]  
(RM-10)  
Dimensions shown in millimeters

