

特点

- 无需任何外围电路
- 内置 40V 开关管，无需外挂开关管
- 多个电源同时使用时无逻辑紊乱的问题
- 内置计时器，保证保持时间的一致性
- 兼容隔离和非隔离的应用
- 专利技术，性能稳定

应用范围

- 开关调色温的 LED 电源

典型应用

主要描述

S4422系列芯片是开关调色温的专用芯片，该芯片内置了40V的开关管，简化了外围电路结构。该系列芯片采用了芯飞凌的专利技术，能够既可以最大限度地简化外围的原件个数，又可以保证多个电源同时应用时的逻辑一致性。

为了扩大应用的领域，S4422系列可以使用在隔离反激，Buck或Buck-Boost结构中，给电源的设计提供便利性。

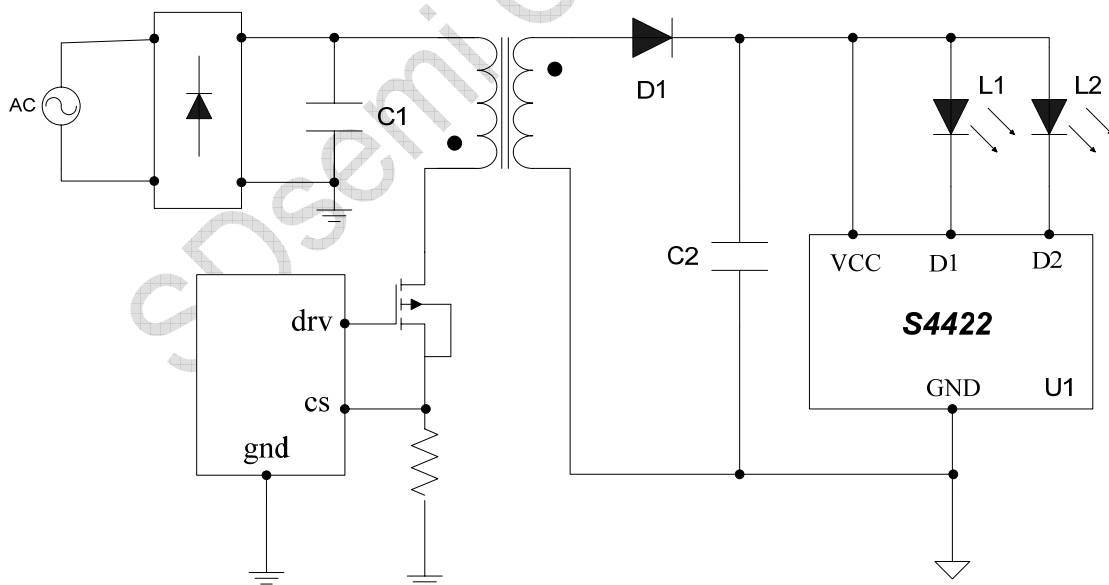


图1 S4422的典型应用图

封装脚位图

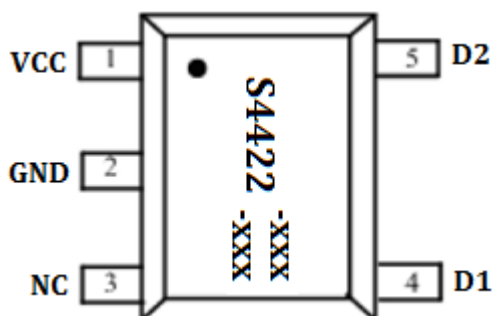


图2 SOT23-5脚位图

订购信息

型号	丝印	包装形式
S4422	S4422 -XXX -XXX	3000pcs/盘

管脚描述

管脚名	主要描述
VCC	IC供电脚
GND	信号和功率地
D1,D2	LED灯珠负极连接点

应用极限参数 (Note1)

参数	范围
VCC - GND	-0.3V ~ 67V
D1,D2-GND	-0.3 V~40V
工作温度范围	-20°C to +125°C
结温范围	-20°C to +125°C
存储温度范围	-40°C to +150°C
静电保护人体模式	2000V (Note2)
静电保护机器模式	200V

Note1：最大极限值是指在实际应用中超出该范围，将极有可能对芯片造成永久性损坏。以上应用极限值表示出了芯片可承受的应力值，但并不建议芯片在此极限条件或超出“推荐工作条件”下工作。芯片长时间处于最大额定工作条件，将影响芯片的可靠性。

Note2：人体模型，100pF电容通过1.5K ohm电阻放电。

电气特性

(除非特别说明, VCC=10V 且 Ta=25°C)

描述	符号	条件	典型值	单位
供电脚限制电压	Vcc		67	V
工作电流	Ivcc		100	uA
内部供电电压	Vdd		5.5	V
内置开关管的 Rds(on)	Rds(on)	Id1=0.26A	2.1	Ω
状态保持时的内部工作电流	Ivdd(H)		<2	uA
D1 和 D2 最小电流	Imin		60	mA
D1 和 D2 最大电流	Imax		280	mA
最小 LED 灯串电压	Vmin		6	V
最大 LED 灯串电压	Vmax		40	V
最快状态切换时间	Tch		<100	mS
状态保持时间	Th	输出电容 Cout>4.7uF	9	S

逻辑顺序

S4422 的逻辑顺序为 L1->L2->L1+L2, 其中 L1 和 L2 分别代表第一和第二路 LED 灯串

功能说明

1、供电

S4422 通过 VCC 脚进行供电, 在应用中 VCC 直接与电源的输出的正端连接, 无需任何外围元器件。由于 S4422 的 VCC 脚的最大耐压为 67V, 所以在应用中必须保证电源的最大输出电压小于 67V, 否则容易造成 S4422 的 VCC 脚的击穿。

2、检测

S4422 对电流的检测是通过内置的电流检测模块对流经 D1 和 D2 的电流进行检测, 当流经 D1

和 D2 的电流低于 30mA 时, S4422 即认为电源关灯。

3、状态控制

S4422 通过内置的电流检测模块对 D1 和 D2 电流进行检测, 当检测到关灯, S4422 内部的状态并不会马上切换到下一个状态, 而是延迟 20ms 后才允许切换到下一个状态, 即在 20ms 内进行开关切换, 状态并不会切换到下一个状态, 仍然保持上一个状态。



4、状态保持时间

为了保证关灯保持时间一致性, S4422 内置了一个计时模块。当 S4422 检测得到关灯, 计时模块开始计时, 状态保持时间是 9S 左右, 即在关灯后 9S 之内 S4422 的状态还是能保持住, 而当关灯时间超过 9S, S4422 的状态复位到初始的状态。

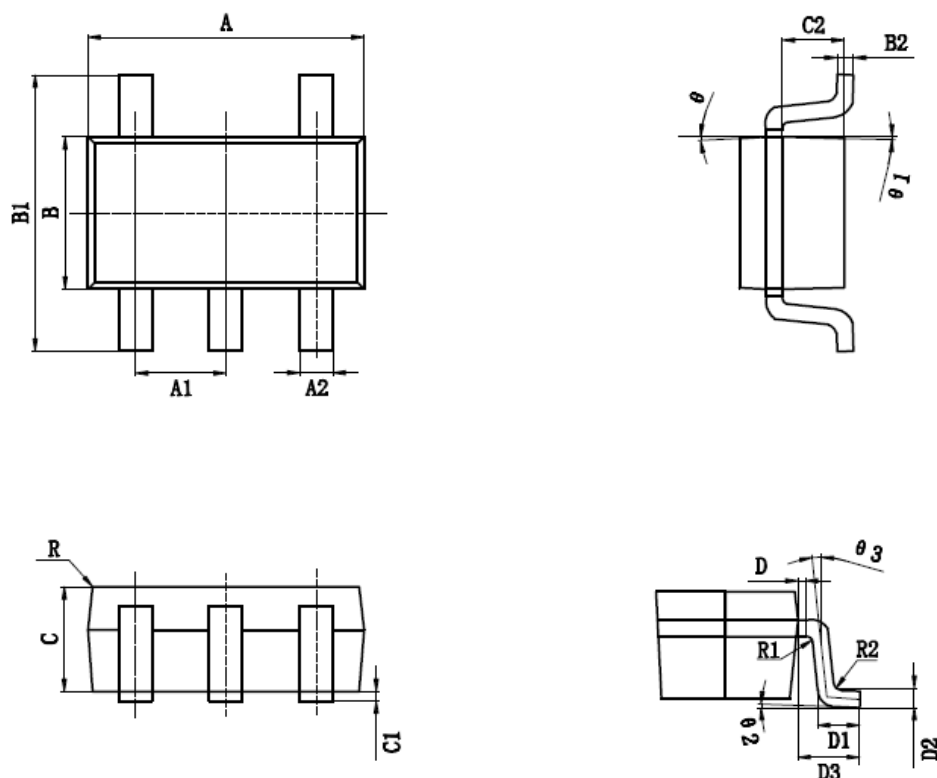
S4422 在状态保持期间的工作电流为 2uA 左右, 所以为了保证状态保持时间为 9S, 所以输出电容必须选取大于等于 4.7uF。

5、S4422 注意事项

在设计 S4422 PCB 板时, 遵循以下原则会有更佳的性能:

1. 电源测试时, 必须先接好负载再接入交流电
2. 由于 S4422 的 VCC 脚的耐压极限为 67V, 所以必须保证电源的最大输出电压 (空载时的输出电压) 小于 67V
3. 电源的输出电容应该与 S4422 的 VCC 与 GND 脚尽量靠近
4. 电源的输出电容必须大于等于 4.7uF, 否则会缩短状态保持时间

SOT23-5 封装说明



Symbol	Dimensions In Millimeters		Dimensions In Inches	
	Min	Max	Min	Max
A	1.050	1.250	0.041	0.049
A1	0.000	0.100	0.000	0.004
A2	1.050	1.150	0.041	0.045
b	0.300	0.500	0.012	0.020
c	0.100	0.200	0.004	0.008
D	2.820	3.020	0.111	0.119
E	1.500	1.700	0.059	0.067
E1	2.650	2.950	0.104	0.116
e	0.95 (BSC)		0.037(BSC)	
e1	1.800	2.000	0.071	0.079
L	0.300	0.600	0.012	0.024
θ	0°	8°	0°	6°



深圳:

电话: 0755-26487958

传真: 0755-26487709

邮箱: sales@sdsemi.com

网址: <http://www.sdsemi.com>



深圳市芯飞凌半导体有限公司

Silicon Driver Semiconductor Co., Ltd

Drive Your Future Brighter!

重要声明

1) MOS电路操作注意事项:

静电在很多地方都会产生, 采取下面的预防措施, 可以有效防止MOS电路由于受静电放电影响而引起的损坏:

- 操作人员要通过防静电腕带接地。
- 设备外壳必须接地。
- 装配过程中使用的工具必须接地。
- 必须采用导体包装或抗静电材料包装或运输。

2) 声明:

- 芯飞凌保留说明书的更改权, 恕不另行通知!
 - 任何半导体产品特定条件下都有一定的失效或发生故障的可能, 买方有责任在使用芯飞凌产品进行系统设计和整机制造时遵守安全标准并采取安全措施, 以避免潜在失败风险可能造成人身伤害或财产损失情况的发生!
 - 产品提升永无止境, 我公司将竭诚为客户提供更优秀的产品!
-