

概述

PT6007V 是一款专为吸尘器设计的 5~7 串锂离子/聚合物电池的电池保护芯片，可降低因电池过充，过放，过温和/或过流条件而导致的电池损坏或寿命缩短的风险。

±25mV 的过充电检测电压精度保证电池安全的全容量充电。两路±10mV 的电流检测电压精度保证放电过流准确触发。

PT6007V 的充电过温保护阈值和放电过温保护阈值可通过外部电阻独立设置。

PT6007V 可以直接驱动外部 N 型的充电 MOSFET 和两路 N 型放电 MOSFETs，并保留特殊的 DCTL1 和 DCTL2 引脚，让客户可根据应用控制两路放电 MOSFETs。

PT6007V 将充电过温/充电低温事件、放电过温事件、放电过流/短路事件和充电过压事件通过 4 个独立的引脚输出，可配合单片机灵活应用。。

PT6007V 的低功耗设计让电池包在存储阶段只消耗微不足道的电流。

应用

- 吸尘器

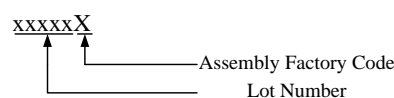
特点

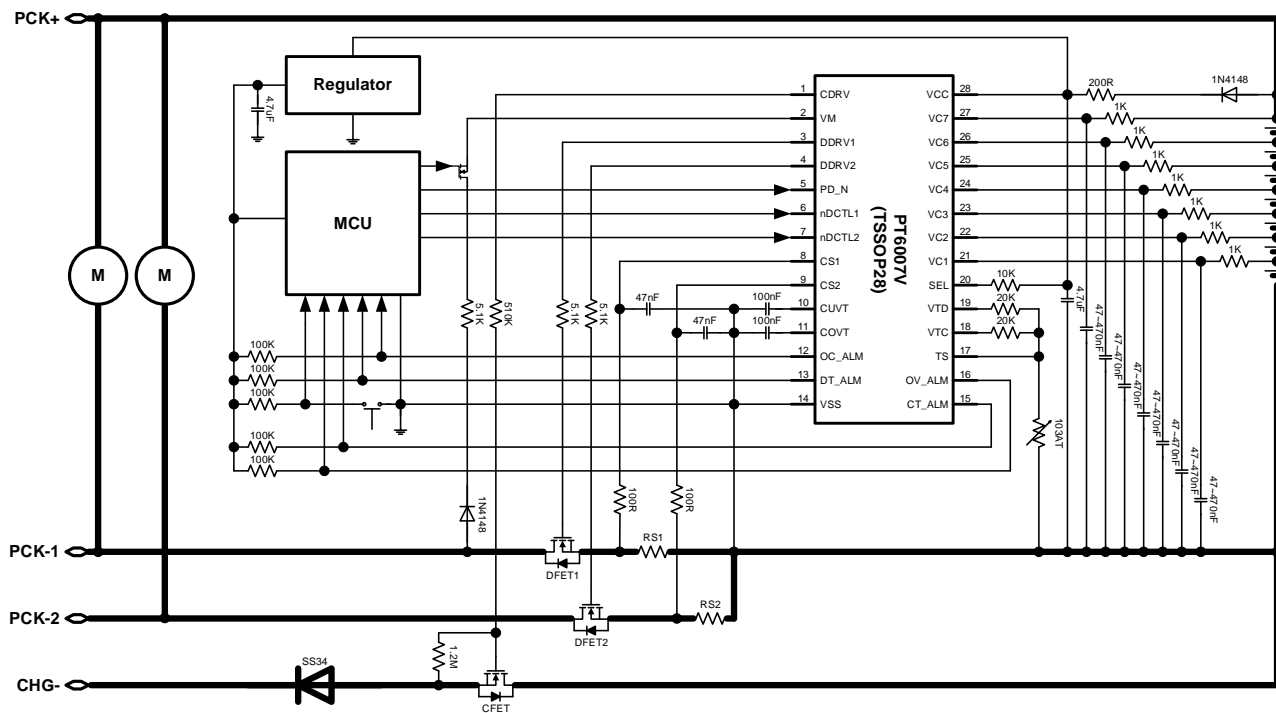
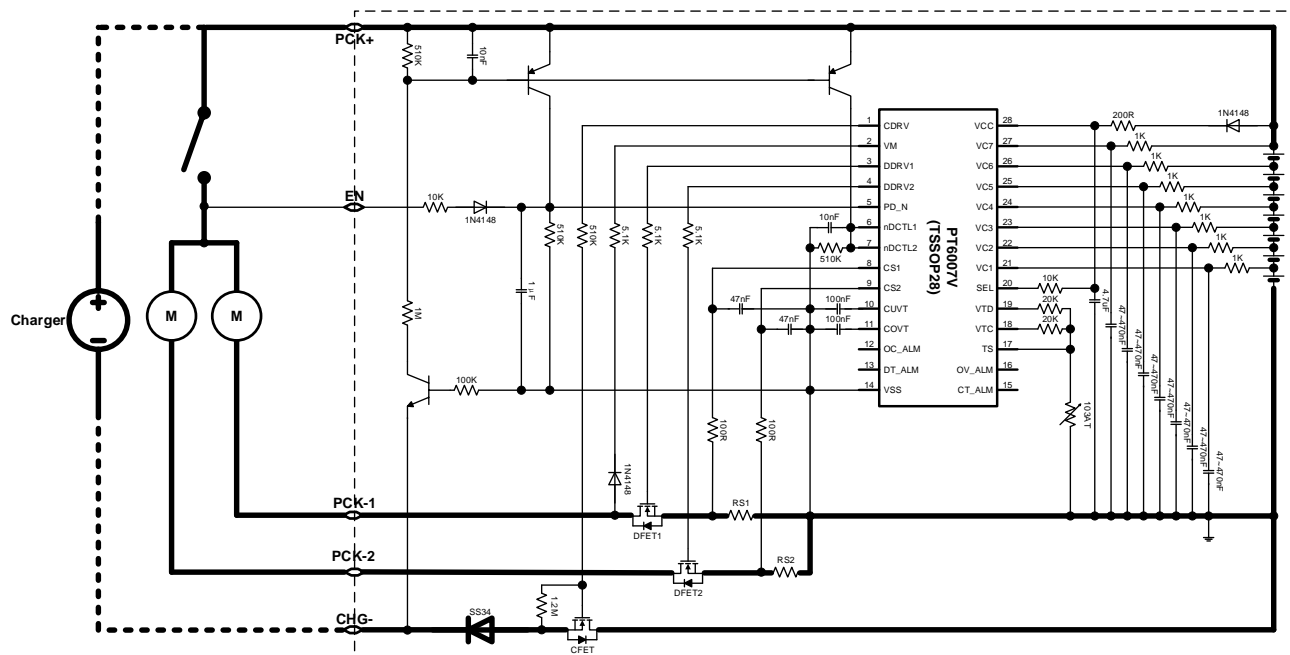
- 内置高精度电压检测电路：
 - 过充电检测电压：
 $V_{COV} = 4.1V \text{ to } 4.35V$; 50mV/step
精度：±25mV
 - 过充电滞后电压：
 $V_{\Delta COV} = 0 \sim 300mV$; 100mV/step
 - 过放电检测电压：
 $V_{CUV} = 2.3V \text{ to } 2.9V$; 200mV/step
精度：±80mV
 - 过放电滞后电压：
 $V_{\Delta CUV} = 300mV \sim 900mV$; 200mV/step
- 放电回路 1 内置三段放电过电流检测电路：
 - 过电流 1 检测电压：
 $V_{1PDO C1} = 50mV \text{ to } 150mV$; 25mV/step
精度：±10mV
 - 过电流 2 检测电压：
 $V_{1PDO C2} = 2 * V_{1PDO C1}$ ，精度：±20mV
 - 负载短路检测电压：
 $V_{1PSC} = 5 * V_{1PDO C1}$ ，精度：±50mV
- 放电回路 2 内置两段放电过电流检测电路：
 - 过电流检测电压：
 $V_{2PDO C} = 50mV$ ，精度：±10mV
 - 负载短路检测电压：
 $V_{2PSC} = 0.25V$ ，精度：±50mV
- 内置独立的充电过温和放电过温保护，可通过外部电阻独立设置充电过温保护阈值和放电过温保护阈值
- 内置充电低温保护
- 各种延迟时间可通过外部电容设置
- DT、CT、OV 和 SC/OC 事件报警信号通过管脚输出
- 低消耗电流：
 - 工作状态时：典型值 35μA
 - 休眠状态时：< 1μA
- 封装：TSSOP-28

订购信息

封装	温度范围	订购型号	包装打印	产品打印
TSSOP-28	-40°C~85°C	PT6007VETS8-YY	Tape and Reel 3000 units	 PT6007V-YY xxxxxX

Note:



典型应用电路

图 1. 配合单片机使用的 7 串电池的典型应用电路

图 2. 独立使用的 7 串电池的典型应用电路

管脚定义图

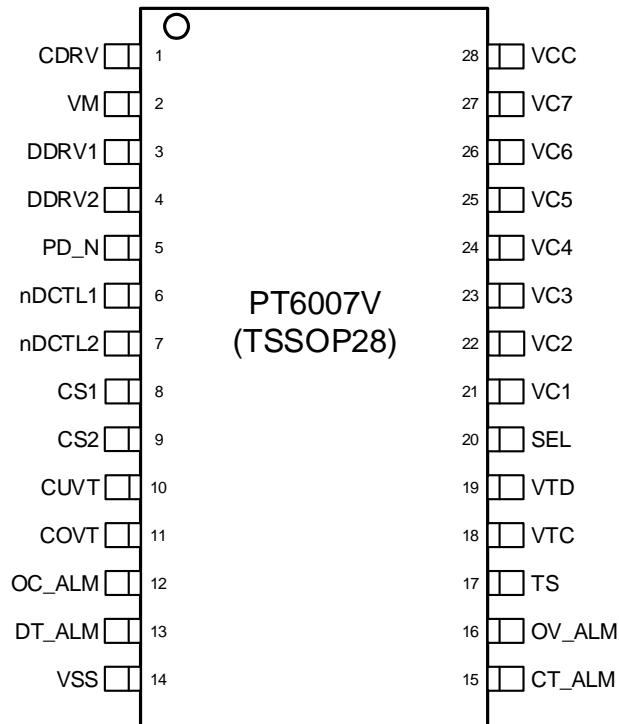


图 3. 管脚定义图

管脚描述

引脚号码	引脚名称	引脚功能描述								
1	CDRV	充电 NMOSFET 驱动								
2	VM	负载开路检测引脚								
3	DDRV1	放电回路 1 的 NMOSFET 驱动								
4	DDRV2	放电回路 2 的 NMOSFET 驱动								
5	PD_N	关断控制输入引脚。(接地或悬空: 关断; 5V 或 VCC: 使能)								
6	nDCTL1	放电回路 1 的 MOSFET 外部控制信号								
7	nDCTL2	放电回路 2 的 MOSFET 外部控制信号								
8	CS1	放电回路 1 的电流检测电压输入引脚								
9	CS2	放电回路 2 的电流检测电压输入引脚								
10	CUVT	电池欠压保护延迟时间设定引脚, 外接电容								
11	COVT	电池过压保护延迟时间设定引脚, 外接电容								
12	OC_ALM	放电回路 1 和放电回路 2 的放电过流或短路保护报警信号, 开漏输出								
13	DT_ALM	放电过温保护报警信号, 开漏输出								
14	VSS	芯片负电源输入引脚								
15	CT_ALM	充电过温保护和充电低温保护报警信号, 开漏输出								
16	OV_ALM	充电过压保护报警信号, 开漏输出								
17	TS	温度检测电压输入引脚								
18	VTC	充电过温保护阈值和充电低温保护阈值设定引脚								
19	VTD	放电过温保护阈值设定引脚								
20	SEL	5 串、6 串、7 串应用设置: <table border="1" style="margin-left: 20px;"> <thead> <tr> <th>SEL2</th> <th>Configuration</th> </tr> </thead> <tbody> <tr> <td>VCC</td> <td>7 Cells</td> </tr> <tr> <td>VSS</td> <td>6 Cells</td> </tr> <tr> <td>Floating</td> <td>5 Cells</td> </tr> </tbody> </table>	SEL2	Configuration	VCC	7 Cells	VSS	6 Cells	Floating	5 Cells
SEL2	Configuration									
VCC	7 Cells									
VSS	6 Cells									
Floating	5 Cells									
21	VC1	电芯 1 正极输入, 电芯 2 负极输入								
22	VC2	电芯 2 正极输入, 电芯 3 负极输入								
23	VC3	电芯 3 正极输入, 电芯 4 负极输入								
24	VC4	电芯 4 正极输入, 电芯 5 负极输入								
26	VC5	电芯 5 正极输入, 电芯 6 负极输入								
20	VC6	电芯 6 正极输入, 电芯 7 负极输入								
27	VC7	电芯 7 正极输入								
28	VCC	芯片正电源输入引脚, 连接电池组正端								

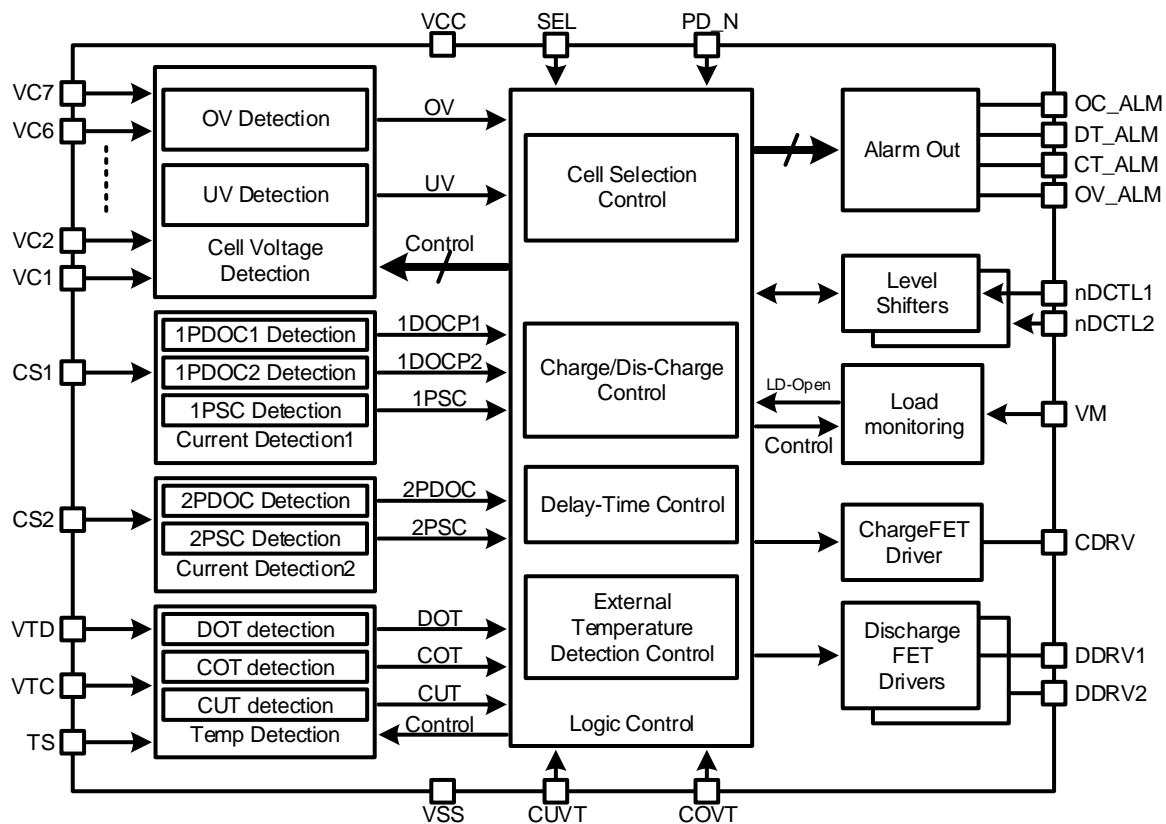
简化模块图


图 4. 内部模块简化图

极限参数(注 1)

(无特别说明, Ta=25°C)

参数	符号	对应引脚	参数范围	单位
VCC引脚输入电压范围	V _{CC}	VCC	V _{SS} -0.3 to V _{SS} +35	V
低压引脚电压范围	V _{IN_LV}	CS1, CS2, CUVT, COVT, TS, VTD, VTC, OC_ALM, DT_ALM, CT_ALM, OV_ALM,	V _{SS} -0.3 to V _{SS} +5.5	V
高压引脚电压范围	V _{IN_HV}	nDCTL1, nDCTL2, PD_N	V _{SS} -0.3 to V _{SS} +35	V
VM 引脚电压范围	V _{VM}	VM	V _{SS} -0.3 to V _{CC} +0.3	V
SEL 引脚电压范围	V _{SEL}	SEL	V _{SS} -0.3 to V _{CC} +0.3	V
电池输入引脚电压范围 VC(n) to VC(n-1), n=2 to 7; VC1 to VSS	V _{CELL}	(VC7, VC6), (VC6, VC5), (VC5, VC4), (VC4, VC3), (VC3, VC2), (VC2, VC1), (VC1, VSS)	-0.3 to +8	V
电池输入引脚电压范围 VC(n), n=1 to 7;	VC(n)	VC(n)	V _{SS} -0.3 to V _{SS} +35	V
CDRV 引脚电压范围	V _{CDRV}	CDRV	V _{CC} -35 to V _{CC} +0.3	V
DDRV 引脚电压范围	V _{DDRV}	DDRV1, DDRV2	V _{SS} -0.3 to V _{SS} +15	V
ESD (HBM) (注 2)			±2	KV
工作结温范围	T _A		-40 to +85	°C
存储温度范围	T _{STG}		-40 to +125	°C
PN 结到环境热阻 (TSSOP-28)	θ_{JA}		130	°C/W

注 1: 最大极限值是指超出该工作范围

注 2: HBM: ANSI/ESDA/JEDEC JS-001-2014

电气参数

 (无特别说明, $T_a=25^{\circ}\text{C}$, $V_{\text{CELL}}=3.6\text{V}$)

参数	符号	条件	最小值	典型值	最大值	单位
VCC 供电						
输入电压工作范围	V_{CC}		4.0		35	V
输入电流	$I_{\text{VCC_NOR}}$	正常状态, $V_{\text{CELL}}=3.6\text{V}$		35	45	μA
	$I_{\text{VCC_PD}}$	关断状态, $V_{\text{CELL}}=3.6\text{V}$, PD_N=GND 或悬空		1		μA
启动电压	V_{POR}			4.8		V
放电 MOSFET 驱动电源	V_{VREGH}	$V_{\text{CC}}>V_{\text{VREGH}}+1\text{V}$	8.0	10.5	13	V
		$V_{\text{CC}}<V_{\text{VREGH}}+1\text{V}$		$V_{\text{CC}}-1$		V
电池检测电路输入电流 (I_{VC7}, I_{VC6}, I_{VC5}, I_{VC4}, I_{VC3}, I_{VC2}, I_{VC1})						
正常状态的 VC7 输入电流	I_{VC7}	$V_{\text{CELL}}=3.6\text{V}$		18.0	22.0	μA
正常状态的 VC(n) 输入电流	I_{VCn}	$V_{\text{CELL}}=3.6\text{V}$, $n=1 \sim 6$	-0.5		+0.5	μA
电压保护参数						
过充电保护电压: 4.1V~4.35V 可选; 50mV/step	V_{COV}		$V_{\text{COV}}-25$	V_{COV}	$V_{\text{COV}}+25$	mV
过充电恢复电压: $V_{\text{COVR}}=V_{\text{COV}}-V_{\Delta\text{COV}}$; $V_{\Delta\text{COV}}: 0\sim 300\text{mV}$; 100mV/step	V_{COVR}		$V_{\text{COVR}}-25$	V_{COVR}	$V_{\text{COVR}}+25$	mV
过放电保护电压: 2.3V~2.9V 可选; 200mV/step	V_{CUV}		$V_{\text{CUV}}-80$	V_{CUV}	$V_{\text{CUV}}+80$	mV
过放电恢复电压: $V_{\text{CUVR}}=V_{\text{CUV}}+V_{\Delta\text{CUV}}$; $V_{\Delta\text{CUV}}: 300\text{mV}\sim 900\text{mV}$; 200mV/step	V_{CUVR}		$V_{\text{CUVR}}-80$	V_{CUVR}	$V_{\text{CUVR}}+80$	mV
放电回路 1 的电流保护参数						
过电流 1 保护电压: 50mV~150mV 可选; 25mV/step	$V_{1\text{PDOC1}}$		$V_{1\text{PDOC1}}-10$	$V_{1\text{PDOC1}}$	$V_{1\text{PDOC1}}+10$	mV
过电流 2 保护电压: $V_{1\text{PDOC2}}=2*V_{1\text{PDOC1}}$	$V_{1\text{PDOC2}}$		$V_{1\text{PDOC2}}-20$	$V_{1\text{PDOC2}}$	$V_{1\text{PDOC2}}+20$	mV
负载短路保护电压: $V_{1\text{PSC}}=5*V_{1\text{PDOC1}}$	$V_{1\text{PSC}}$		$V_{1\text{PSC}}-50$	$V_{1\text{PSC}}$	$V_{1\text{PSC}}+50$	mV
放电回路 2 的电流保护参数						
过电流保护电压:	$V_{2\text{PDOC}}$		40	50	60	mV
负载短路保护电压	$V_{2\text{PSC}}$		200	250	300	mV
温度保护参数						
放电过温保护阈值	t_{DOT}	由连接到 VTD 引脚的电阻设定	$t_{\text{DOT}}-5$	t_{DOT}	$t_{\text{DOT}}+5$	$^{\circ}\text{C}$
放电过温恢复迟滞	$t_{\Delta\text{DOT}}$			10		$^{\circ}\text{C}$
放电过温恢复阈值	t_{DOTR}	$t_{\text{DOTR}}=t_{\text{DOT}}-t_{\Delta\text{DOT}}$	$t_{\text{DOTR}}-5$	t_{DOTR}	$t_{\text{DOTR}}+5$	$^{\circ}\text{C}$
充电过温保护阈值	t_{COT}	由连接到 VTC 引脚的电阻设定	$t_{\text{COT}}-5$	t_{COT}	$t_{\text{COT}}+5$	$^{\circ}\text{C}$
充电过温恢复迟滞	$t_{\Delta\text{COT}}$			5		$^{\circ}\text{C}$
充电过温恢复阈值	t_{COTR}	$t_{\text{COTR}}=t_{\text{COT}}-t_{\Delta\text{COT}}$	$t_{\text{COTR}}-5$	t_{COTR}	$t_{\text{COTR}}+5$	$^{\circ}\text{C}$
充电低温保护阈值	t_{CUT}	由连接到 VTC 引脚的电阻设定	$t_{\text{CUT}}-5$	t_{CUT}	$t_{\text{CUT}}+5$	$^{\circ}\text{C}$
充电低温恢复迟滞	$t_{\Delta\text{CUT}}$			5		$^{\circ}\text{C}$
充电低温恢复阈值	t_{CUTR}	$t_{\text{CUTR}}=t_{\text{CUT}}+t_{\Delta\text{CUT}}$	$t_{\text{CUTR}}-5$	t_{CUTR}	$t_{\text{CUTR}}+5$	$^{\circ}\text{C}$
充放电状态检测电压	V_{DSG}		2.0	4.0	6.5	mV
检测延迟时间						
过充电保护延迟时间	T_{COV}	$C_{\text{COVT}}=100\text{nF}$	0.6	1.0	1.4	S
过放电保护延迟时间	T_{CUV}	$C_{\text{CUVT}}=100\text{nF}$	0.6	1.0	1.4	S

放电回路 1 过电流 1 保护延迟时间	T _{1PDOC1}	C _{CUVT} =100nF	0.6	1.0	1.4	S
放电回路 1 过电流 2 保护延迟时间	T _{1PDOC2}	C _{CUVT} =100nF	0.06	0.1	0.14	S
放电回路 2 过电流保护延迟时间	T _{2PDOC}	C _{CUVT} =100nF	0.6	1.0	1.4	S
负载短路保护延迟时间	T _{PSC}	内部固定延迟	100	250	500	μS
温度检测周期	T _{TDET}	C _{COVT} =100nF	0.5	1.0	1.5	S
SEL, nDCTL1, nDCTL2, PD_N						
SEL 引脚逻辑高电平阈值	V _{SELH}	SEL	V _{CC} -2.5			V
SEL 引脚逻辑低电平阈值	V _{SELL}	SEL			1.5	
nDCTL1/2 引脚逻辑高电平阈值	V _{DCTLH}	DDRV1/2 输出高			1.5	V
nDCTL1/2 引脚逻辑低电平阈值	V _{DCTLL}	DDRV1/2 输出低	3.5			V
PD_N 引脚逻辑高电平阈值	V _{PD_NH}	关断模式使能			1.5	V
PD_N 引脚逻辑低电平阈值	V _{PD_NL}	关断模式关闭	3.5			V
MOSFET 驱动参数						
CDRV 引脚输出电流能力	I _{CDRV}	V _{CELL} =3.6V, V _{CDRV} =V _{CC} -3V	4	6	8	μA
		充电保护事件发生		Hi-Z		
DDRV1/2 引脚输出电压	V _{DDRVH}	无放电保护事件发生	= V _{VREGH}			
	V _{DDRVL}	放电保护事件发生			0.4	V
VM						
VM 引脚吸收电流能力	I _{VM}	负载开路检测			100	μA

功能描述

1. 上电过程

当电源接入, VCC 上升时, 如果 $V_{CC} < V_{POR}$ 或 PD_N 接地或者悬空, 充放电 MOSFETs 默认关闭; 如果 $V_{CC} \geq V_{POR}$ 且 PD_N 接 VCC 或者 5V, PT6007V 将打开充电 MOSFET 并检测是否有放电保护事件发生。如果没有放电保护事件且 nDCTL1 和 nDCTL2 接地或者悬空, 则 PT6007V 将打开放电回路 1 和放电回路 2 的 MOSFETs, PT6007V 进入正常工作状态。

2. 正常工作状态

如果没有任何保护事件发生, PT6007V 工作在正常状态, 充放电 MOSFETs 全部打开。

3. 充放电状态

放电状态: 当 CS1 引脚电压高于 $V_{D5G}(V_{CS1} \geq V_{D5G})$, 电池组被认为是在放电状态。

充电状态: 当 CS1 引脚电压低于 $V_{D5G}(V_{CS1} < V_{D5G})$, 电池组被认为是在充电状态。

4. 放电回路 1 的放电过电流保护

PT6007V 的放电回路 1 有三段放电过电流保护功能。

1PDOC1: 当 $V_{CS1} \geq V_{1PDOC1}$ 且延迟时间 $T_D \geq T_{1PDOC1}$, 1PDOC1 触发, 放电回路 1 和放电回路 2 的 MOSFETs 同时关闭。

1PDOC2: 当 $V_{CS1} \geq V_{1PDOC2}$ 且延迟时间 $T_D \geq T_{1PDOC2}$, PDOC2 触发, 放电回路 1 和放电回路 2 的 MOSFETs 同时关闭。

1PSC: 当 $V_{CS1} \geq V_{1PSC}$ 且延迟时间 $T_D \geq T_{PSC}$, 1PSC 触

发, 放电回路 1 和放电回路 2 的 MOSFETs 同时关闭。

1PDOC1、1PDOC2 和 1PSC 只有在放电回路 1 负载开路时才会解除。

1PDOC1/1PDOC2/1PSC 报警:

如图 1, 当芯片进入 1PDOC1/1PDOC2/1PSC 状态时, OC_ALM 向 MCU 输出低电平报警。

5. 放电回路 2 的放电过电流保护

PT6007V 的放电回路 2 有两段放电过电流保护功能。

2PDOC: 当 $V_{CS2} \geq V_{2PDOC}$ 且延迟时间 $T_D \geq T_{2PDOC}$, 2PDOC 触发, 只有放电回路 2 的 MOSFET 关闭。

2PSC: 当 $V_{CS2} \geq V_{2PSC}$ 且延迟时间 $T_D \geq T_{PSC}$, 2PSC 触发, 只有放电回路 2 的 MOSFETs 同时关闭。

2PDOC 和 2PSC 只有在检测到 nDCTL2 的下降沿时才会解除。

2PDOC/2PSC 报警:

如图 1, 当芯片进入 2PDOC/2PSC 状态时, OC_ALM 向 MCU 输出低电平报警。

6. 温度保护

在正常工作条件下, PT6007V 周期性 (T_{TDET}) 轮流检测充电温度保护和放电温度保护。

放电状态

DOT: PT6007V 一旦检测到电池组的温度高于放电过温保护阈值 t_{DOT} , 放电过温保护 DOT 触发, 充电 MOSFET 和两路放电 MOSFETs 同时关闭。

DOT 恢复: 当以下两个条件同时发生, 放电过温保护状态将被解除。

- 电池组温度降低至放电过温恢复阈值 t_{DOTR} 及以下。
- 放电回路 1 的负载被移除。

充电状态

COT: PT6007V 一旦连续检测到电池组的温度高于充电过温保护阈值 t_{COT} 两次, 充电过温保护 COT 触发, 充电 MOSFET 关闭。

COT 恢复: 当以下两个条件之一发生时, 充电过温保护状态就会被解除。

- 电池组温度低于充电过温保护恢复阈值 t_{COTR} 及以下。
- 放电回路 1 检测到放电电流。

CUT: PT6007V 一旦连续检测到电池组的温度低于充电低温保护阈值 t_{CUT} 两次, 充电低温保护 CUT 触发, 充电 MOSFET 关闭。

CUT 恢复: 当以下两个条件之一发生时, 充电低温保护状态就会被解除。

- 电池组温度高于充电低温保护恢复阈值 t_{CUTR} 及以上。
- 放电回路 1 检测到放电电流。

DOT、COT、CUT 阈值设定

图 5 是温度检测电路, 热敏电阻为 B=3435 的 NTC: 103AT。

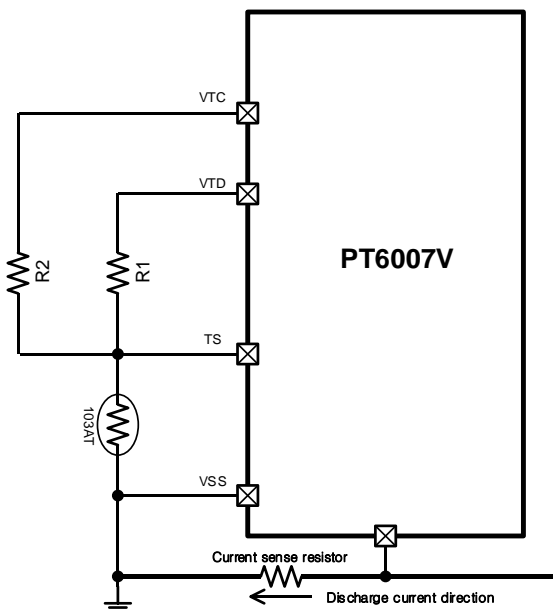


图 5. 温度检测电路

DOT 阈值设定

如图 5, DOT 阈值由连接到 VTD 的电阻 R1 设定:

$$R1 = 9 \cdot R_{DOT}$$

其中, R_{DOT} 是热敏电阻 103AT 在 DOT 温度阈值所对

应的阻值。

例如:

设置 DOT 阈值为 65°C , 对应的热敏电阻阻值 $R_{DOT} = 2.588\text{K}\Omega$, 则 $R1 = 23\text{K}\Omega$ 。

设置 DOT 阈值为 70°C , 对应的热敏电阻阻值 $R_{DOT} = 2.228\text{K}\Omega$, 则 $R1 = 20\text{K}\Omega$ 。

设置 DOT 阈值为 75°C , 对应的热敏电阻阻值 $R_{DOT} = 1.924\text{K}\Omega$, 则 $R1 = 17\text{K}\Omega$ 。

COT/CUT 阈值设定

COT/CUT 阈值由连接到 VTC 的电阻 R1 设定:

$$R2 = 4.75R_{COT}$$

其中, R_{COT} 是热敏电阻 103AT 在 COT 温度阈值所对应的阻值。

CUT 阈值由 R_{CUT} 决定:

$$R_{CUT} = 7.125R_{COT}$$

例如:

设置 COT 阈值为 45°C , 对应的热敏电阻阻值 $R_{COT} = 4.911\text{K}\Omega$, 则 $R2 = 23\text{K}\Omega$, $R_{CUT} = 34.5\text{K}\Omega$, 对应的 CUT 阈值为 -5.5°C 。

设置 COT 阈值为 50°C , 对应的热敏电阻阻值 $R_{COT} = 4.16\text{K}\Omega$, 则 $R2 = 20\text{K}\Omega$, $R_{CUT} = 30\text{K}\Omega$, 对应的 CUT 阈值为 -2°C 。

COT 阈值和 DOT 阈值由外部电阻 R1 和 R2 分别设置, 可使应用更加灵活和便利。

取消 DOT/COT/CUT 功能:

用 $20\text{K}\Omega$ 的电阻替代热敏电阻将不会触发 COT、DOT 和 CUT。

仅取消 CUT 功能:

将一个 $51\text{K}\Omega$ 的电阻与热敏电阻并联将不会触发 CUT。

DOT/COT/CUT 报警:

如图 1, 当芯片处于 DOT 或 COT/CUT 状态, DT_ALM 或 CT_ALM 将向 MCU 输出低电平报警。

7. 过充电保护

一旦任何一节电池电压超过 V_{COV} 并持续 T_{COV} 及以上, PT6007V 就进入过充电保护状态 (COV), 充电 MOSFET 关闭。在 COV 状态, PT6007V 一旦检测到放电回路 1 的放电电流, 充电 MOSFET 打开。

当每节电池的电压都低于 V_{COVR} , PT6007V 退出过充电状态, 此时若无其他充电保护事件, 则打开充电 MOSFET。

COV 报警:

如图 1, 当芯片处于 COV 状态, OV_ALM 将向 MCU 输出低电平报警。

8. 过放电保护

一旦任何一节电池电压低于 V_{CUV} 并持续 T_{CUV} 及以上,

PT6007V 就进入过放电保护状态 (CUV)，两路放电 MOSFETs 同时关闭，同时打开充电器检测模块。

CUV 恢复：

- a) 所有电池电压被充电至 V_{CUVR} 及以上。

放电 MOSFETs 恢复：

- a) 放电回路 1 的负载被移除。

9. 延迟时间设置

过充电保护延迟时间(T_{COV})和温度检测周期(T_{TDET})由连接到 COVT 引脚的外部电容设置。

过放电保护延迟时间(T_{CUV})、放电回路 1 的一段/二段过电流延迟时间(T_{1PDOC1} & T_{1PDOC2})和放电回路 2 过电流延迟时间(T_{2PDOC})由连接到 CUVT 引脚的外部电容设置。

短路保护延迟(T_{PSC})为固定的 250 μ s (典型值)。

MIN TYP MAX

$$T_{COV} \quad [s] = (6.00, 10.0, 14.0) \times C_{COVT} [\mu F]$$

$$T_{TDET} \quad [s] = (5.00, 10.0, 15.0) \times C_{COVT} [\mu F]$$

$$T_{CUV} \quad [s] = (6.00, 10.0, 14.0) \times C_{CUVT} [\mu F]$$

$$T_{1PDOC1} \quad [s] = (6.00, 10.0, 14.0) \times C_{CUVT} [\mu F]$$

$$T_{1PDOC2} \quad [s] = (0.60, 1.00, 1.40) \times C_{CUVT} [\mu F]$$

$$T_{2PDOC} \quad [s] = (6.00, 10.0, 14.0) \times C_{CUVT} [\mu F]$$

10. 放电 MOSFETs 外部控制

放电回路 1 和放电回路 2 的放电 MOSFETs 可通过 nDCTL1 和 nDCTL2 分别控制。当 nDCTL1 接高电平，DDR1 输出低电平，放电回路 1 的放电 MOSFET 关闭。当 nDCTL1 接地或者悬空，DDR1 和放电回路 1 的放电 MOSFET 由芯片决定。当 nDCTL2 接高电平，DDR2 输出低电平，放电回路 2 的放电 MOSFET 关闭。当 nDCTL2 接地或者悬空，DDR2 和放电回路 2 的放电 MOSFET 由芯片决定。

nDCTL1/2 的控制如下表：

表 1. nDCTL1/2 引脚控制逻辑

nDCTL1 引脚	DDR1 引脚
高电平	低
悬空	正常*1
低电平	正常*1

nDCTL2 引脚	DDR2 引脚
高电平	低
悬空	正常*1
低电平	正常*1

*1 正常：DDR 引脚由内部放电保护事件决定。

11. SEL 功能

SEL 用于设置电池串联数：

表 2. SEL 设置

SEL	设置
VCC	7 串
VSS	6 串
悬空	5 串

12. 关断模式

在关断模式，PT6007V 关闭所有功能，充放电 MOSFETs 全部关闭。

PD_N 引脚用于关断或者使能 PT6007V

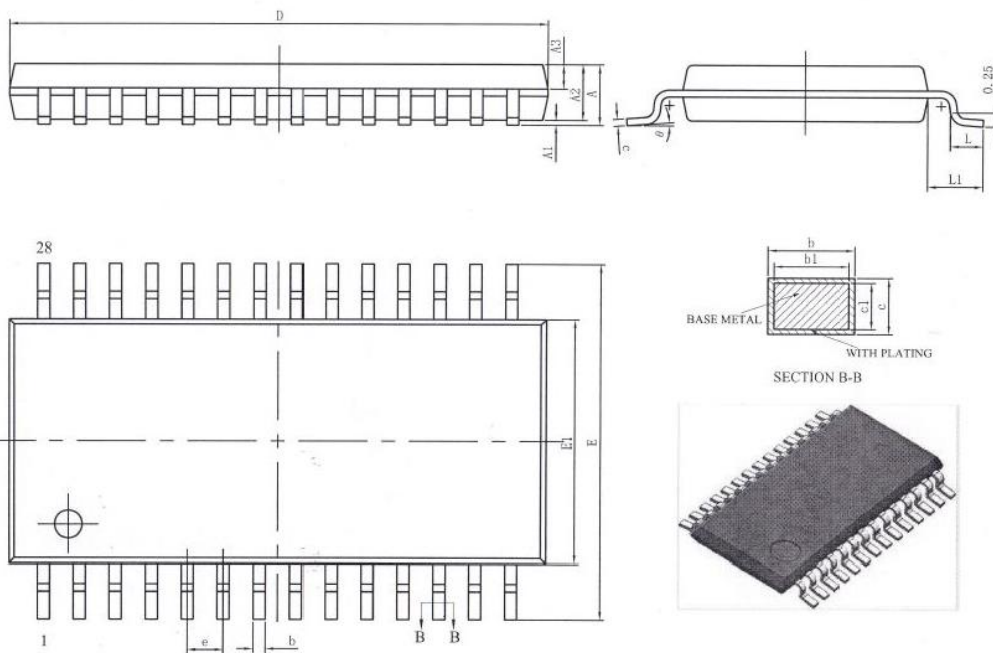
表 3. PD_N 引脚控制逻辑

PD_N	设置
VCC 或者 5V	芯片使能
悬空或者 VSS	芯片关断

产品名目录

Part Number	COV Threshold V_{COV}	COV release Threshold V_{COVR}	CUV Threshold V_{CUV}	CUV release Threshold V_{CUVR}	Pack Level-1 OC Threshold V_{1PDOC1}	Pack Level-2 OC Threshold V_{1DOCP2}	Pack SC Threshold V_{1PSC}
PT6007VETS8-AA	4.25 $\pm 0.025V$	4.05 $\pm 0.025V$	2.7 $\pm 0.08V$	3.0 $\pm 0.08V$	0.1 $\pm 0.01V$	0.2 $\pm 0.02V$	0.5 $\pm 0.05V$

注：需要上述检测电压值以外的产品时，请向本公司销售咨询。

封装信息


SYMBOL	MILLIMETER		
	MIN	NOM	MAX
A	—	—	1.20
A1	0.05	—	0.15
A2	0.80	—	1.00
A3	0.39	0.44	0.49
b	0.20	—	0.29
b1	0.19	0.22	0.25
c	0.14	—	0.18
c1	0.12	0.13	0.14
D	9.60	9.70	9.80
E	6.20	6.40	6.60
E1	4.30	4.40	4.50
e	0.65BSC		
L	0.45	0.60	0.75
L1	1.00BSC		
θ	0	—	8°

重要声明

华润矽威(POWTECH)有权对所提供的产品和服务进行更正、修改、增强、改进或其它更改, 并有权中止提供任何产品和服务。客户在下订单前应获取最新的相关信息, 并验证这些信息是否完整且是最新的。所有产品的销售都遵循在订单确认时所提供的华润矽威销售条款与条件。

华润矽威保证其所销售的产品的性能符合产品销售时半导体产品销售条件与条款的适用规范。仅在华润矽威保证的范围内, 且华润矽威认为有必要时才会使用测试或其它质量控制技术。除非适用法律做出了硬性规定, 否则没有必要对每种产品的所有参数进行测试。

华润矽威对应用帮助或客户产品设计不承担任何义务。客户应对其使用华润矽威的产品和应用自行负责。为尽量减小与客户产品和应用相关的风险, 客户应提供充分的设计与操作安全措施。

华润矽威产品未获得用于FDA Class III (或类似的生命攸关医疗设备) 的授权许可, 除非各方授权官员已经达成了专门管控此类使用的特别协议。

只有那些华润矽威特别注明属于军用等级或“增强型塑料”的华润矽威产品才是设计或专门用于军事/航空应用或环境的。购买者认可并同意, 对并非指定面向军事或航空航天用途的华润矽威产品进行军事或航空航天方面的应用, 其风险由客户单独承担, 并且由客户独力负责满足与此类使用相关的所有法律和法规要求。

华润矽威未明确指定符合ISO/TS16949 要求的产品不能应用于汽车。在任何情况下, 因使用非指定产品而无法达到ISO/TS16949 要求, 华润矽威不承担任何责任。